

〔I〕 次の文章を読んで設問に答えなさい。

生物の基本単位である細胞は、核、小胞体やミトコンドリアなどさまざまな構造体を有しており、それぞれが協調して働いている。これらの構造体を外界から仕切っているのは、リン脂質二重層により形成される細胞膜である。細胞の内部にはさまざまなイオンや有機分子などの物質が存在しており、それらの分子の濃度の制御は不可欠である。細胞膜は種々の物質を選択的に透過させる性質をもっており、これを選択的透過性という。細胞内の Na^+ 濃度は 12 mM 程度であり、細胞外の Na^+ 濃度 145 mM と比べて低く制御されている。それとは対照的に、 K^+ 濃度は細胞内が 140 mM、細胞外が 5 mM 程度となっており、^①この 2 種類のイオンについて細胞膜を隔てた濃度勾配が存在する。このような濃度勾配は、ATP を ADP に分解するエネルギーを用いて作られている。

細胞は ATP を ADP に分解することで、活動するエネルギーを得ている。ATP はエネルギーの通貨とも呼ばれ、生物は光合成や呼吸によって ATP を合成している。細胞内でグルコースを分解してエネルギーを得る呼吸は、大きく 3 つの段階からなる。まず細胞質基質において ^②グルコースが炭素 3 個を含む化合物に変換される過程は解糖系と呼ばれる。解糖系で生じたこの炭素 3 個を含む化合物は酸化され、 CO_2 を奪われてアセチル CoA に変換され、ミトコンドリアで行われる一連の反応経路に入っていく。そこでは最初にアセチル CoA とオキサロ酢酸が結合して が生成する。そして、いくつかの反応を経てオキサロ酢酸がつくられる間に、アセチル CoA 1 分子に対して 1 分子の ATP が合成されるが、このリン酸化を と呼ぶ。この回路で重要な点は還元型補酵素である と を生成することであり、 は解糖系でも生成する。これら還元型補酵素から電子がミトコンドリアの内膜にある 系に渡される。この電子は、構成するタンパク質複合体に次々と受け渡され、エネルギーを放出する。^③このエネルギーを用いて水素イオン (H^+) が運ばれる。このようにしてできた H^+ の濃度勾配を使って ATP 合成酵素が ADP のリン酸化を行い、ATP を合成している。一方、ガン細胞ではエネルギー生産方法が正常細胞と異なっている。ガン細胞では酸素存在下でもミトコンドリアよりも、解糖系で ATP を生産する。これをワールブルグ効果という。

問 1 上記文章の空欄 ～ にあてはまる語句を答えなさい。

問 2 下線部 ① に関する以下の設問に答えなさい。

- (1) Na^+ イオンと K^+ イオンの濃度勾配は、ある膜タンパク質によって制御されている。この膜タンパク質の名前を答えなさい。また、このように、物質の濃度の低いところから高いところへ物質を輸送するしくみをなんと呼ぶか答えなさい。

- (2) 細胞の外部と内部の濃度勾配に従って、あるイオンが細胞膜を通過することにより、細胞の内外で電位差が生じて膜電位が発生している。このあるイオンを通過させる膜タンパク質の名前を答えなさい。またこの膜電位はおおよそどのくらいか、選択肢 (a) ~ (f) の中から1つ選び記号で答えなさい。

[選択肢]

- (a) 30 mV (b) -30 mV (c) 70 mV
(d) -70 mV (e) 120 mV (f) -120 mV

- (3) ニューロンが他の細胞から信号を受け取っていないときの膜電位を静止電位と呼ぶ。一方で、ニューロンが刺激を受けたときの膜電位の変化を活動電位と呼ぶ。刺激を受けたことにより静止電位が0に近づくことをなんと呼ぶか答えなさい。

問3 下線部②に関する以下の設問に答えなさい。

- (1) 解糖系で最終的に生産されるリン酸基のない炭素3個を含む化合物の名前を答えなさい。
(2) 解糖系では、1分子のグルコースに対してATPを何分子消費して、ATPを何分子生産するか、それぞれの分子数を答えなさい。

問4 下線部③に関して、 H^+ の移動に関する最も適切な文章を選択肢(a)~(d)の中から1つ選び記号で答えなさい。

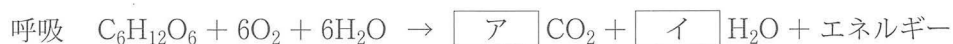
[選択肢]

- (a) H^+ はミトコンドリアの内膜と外膜の間の空間から、内膜にあるタンパク質と結合して維持される。
(b) H^+ はミトコンドリアの内膜と外膜の間の空間から、マトリックス側に運ばれる。
(c) H^+ は細胞質基質から、ミトコンドリアのマトリックスへ運ばれる。
(d) H^+ はミトコンドリアのマトリックスから、内膜と外膜の間の空間に運ばれる。

問5 呼吸とアルコール発酵に関する以下の設問に答えなさい。

(1) 微生物である酵母は、酸素を用いる呼吸で ATP (エネルギー) を合成する。一方で、酸素を用いないアルコール発酵では、グルコースをエタノールと二酸化炭素に分解し、その過程で ATP を合成する。以下は呼吸とアルコール発酵についての反応式である。空欄

ア ~ エ に適切な数字を答えなさい。



(2) 酸素の供給が十分でない環境でグルコースを炭素源として酵母を培養したところ、酸素 96 mg を吸収し、二酸化炭素 330 mg を放出することがわかった。この過程でエタノールは何 mg 生成するか答えなさい。ただし、グルコース、酸素、二酸化炭素、水、エタノールの分子量はそれぞれ180, 32, 44, 18, 46とし、中間代謝産物は蓄積していないものとする。

問6 細胞外の分泌性タンパク質が細胞膜受容体に結合すると、細胞増殖の活性化などの情報が伝達される。細胞はこのようなシグナル伝達経路を複数有しており、それらが秩序を保って動くことにより細胞の活動は正常に維持される。ガン細胞では、シグナル伝達経路の構成タンパク質の変異などでシグナル伝達が異常を起こすことが知られている。

ガン細胞で異常を起こしているあるシグナル伝達経路を調べることにした。このシグナル伝達は、細胞外の分泌性タンパク質 A が細胞膜受容体 B に結合することで開始される。このシグナルは、ガンに関わる標的遺伝子 X の転写活性化を引き起こすことがわかった。そこで以下の実験を行った。

実験① 受容体 B が欠損した細胞を用意し、分泌性タンパク質 A を添加したが遺伝子 X は発現しなかった。

実験② 実験① で用いた細胞に常時活性化されたタンパク質 C を発現させると遺伝子 X が発現した。

実験③ 受容体 B が欠損し、かつ正常なタンパク質 D を発現する細胞に、常時活性化されたタンパク質 C を発現させると遺伝子 X が発現するが、正常なタンパク質 D の機能を消失させると、遺伝子 X は発現しなかった。

実験④ タンパク質 D にだけ特異的に結合する抗体を作成した。そして、この抗体が結合したビーズを細胞溶解液と混ぜた後、緩衝液でビーズを洗浄した。さらに、ビーズに結合したタンパク質を電気泳動で分析したところ、二つのバンドが検出された。そして、これらのバンドを解析したところ、タンパク質 C とタンパク質 D であった。

- (1) 実験①～③の結果から、このシグナル伝達経路におけるタンパク質CとDの関係はどのようなと言えるか2行以内で説明しなさい。
- (2) 実験④の結果からタンパク質の相互作用に関してどのようなと言えるか1行以内で説明しなさい。

〔Ⅱ〕 次の文章を読んで設問に答えなさい。

世界的な相互関係が強まっている現代社会において、1つの国の利害だけでなく国際的な観点からの政策や協調が必要になってきている。そして、多くの国際会議において、様々な課題に対する国際的な枠組みや対策が議論されている。主要7か国首脳会議（G7サミット）は、日本を含む7か国および欧州連合（EU）の首脳が参加して毎年開かれる国際会議の1つである。2021年6月にはイングランド南西部の都市である において開催され、2023年は日本での開催が予定されている。2021年のG7サミットでは、参加国の首脳による共同宣言である「G7 カーブスベイ首脳コミュニケ」が採択された。この宣言では、新型コロナウイルスのパンデミックの収束、経済回復と雇用、自由で公正な貿易に並んで、気候および環境も項目として掲げられた。G7サミットの共同宣言でも取り上げられた気候問題は、国際社会が直面している緊急の課題である。例えば、2021年4月のNature誌で発表された論文「Accelerated global glacier mass loss in the early twenty-first century (21世紀初頭に加速した全球の氷河の質量損失)」では、アメリカ航空宇宙局（NASA）の衛星で集められたデータから、氷河の融解のペースを分析している。そして、2000年から2019年に失われた氷河は約5兆730億トンに上ると試算されている。そして、2000年以降の 海面上昇の約2割は氷河の融解によるものと、この論文の著者らは考察している。近年、氷河の融解が急速に進んでいるが、今のペースが続けば2050年には世界の山間部の氷河は完全に失われるという予測もある。

氷河の融解の直接的な原因は、地球温暖化だと考えられている。大気中に含まれる二酸化炭素や は、地表から放出される熱エネルギー（赤外線）を吸収し、再び放出する性質がある。炭化水素である は、牛などの家畜のげっぷ以外にも、化石燃料の採掘時やごみの埋め立て処分場からも発生している。そして、これらのガスが吸収した熱の一部が地表に戻り、地球の表面付近の大気を温め気温が上昇する。この様な効果をもたらす気体を温室効果ガスという。また、この影響により気温だけではなく海水温も上昇し、生態系に大きな影響が出ている。例えば、海水温の上昇により 刺胞動物の一種であるサンゴに共生している藻類（渦鞭毛藻）が出ていくことがある。その結果、サンゴが白くなることから白化現象と呼ばれており、この状態が長引くとサンゴは死んでしまう。また一方で、海の埋め立てなどにより生物の生育環境が失われており、多くの種の多様性が失われている。

この様に地球上では、様々な原因により個体数が減少し、絶滅の恐れがある生物が多数存在する。環境省では、日本に生息する野生生物について、生物学的な観点から個々の種の絶滅の危険度を評価し、 リストとしてまとめている。令和元年度に公表されたリストに記載されている絶滅危惧種は3,000種以上にも上り、前年度と比較して40種増加している。 リストの目的は、絶滅危惧種を把握することで、生物多様性を守ることにある。また現在では、絶滅危惧種の国際的な取引は1975年に発効した により禁止されている。2021年7月の世界遺産委員会において、「奄美大島、

徳之島，沖縄島北部及び西表島」の世界自然遺産への登録が決定した。これらの地域では，アマミノクロウサギやヤンバルクイナなど多くの希少種が生息している。かつて沖縄島や奄美大島では，ハブを駆除するためにその捕食者としてファイリマングースを導入した。しかし，生態系への影響調査の結果，奄美大島ではファイリマングースはハブをほとんど捕食せず，主に在来種であるアマミノクロウサギなどを捕食していることが分かった。そこで環境省は，2000年から奄美大島で本格的なファイリマングースの駆除に着手した。そして，ピーク時には10,000頭にまで増えたと推定されているファイリマングースは年々減少しており，現在では完全排除への道筋が見えてきている。それに伴い，アマミノクロウサギなどの在来種の回復が確認されている。ファイリマングースの様に，移入先で生態系に大きな影響を与えるものを 外来生物と呼ぶ。他にも，1970年代にアメリカ南部の養殖池に持ち込まれたアジア産の鯉が，洪水で川に逃げ出して大繁殖し，現地の在来種に重大な影響を与えている。これも 外来種の典型的な例である。

ある地域に生息する 全ての生物群集とそれを取り巻く環境を包括して生態系 という。生態系を構成する生物は，大きく生産者と消費者に分けられる。生産者は，無機物から有機物を合成する 生物であり，代表的なものは植物である。生体内における化学反応全体を代謝という。代謝のうち，単純な化合物から複雑な化合物を合成する過程を という。生産者によって合成された有機物は，生産者自身でも利用されるが，動物などの消費者に移動してその生活にも利用される。生産者が一定期間内に合成する有機物の総量を総生産量という。ここから自身の呼吸によって消費している量（呼吸量）を差し引いたものが 量である。

生体に含まれる窒素（N）は，タンパク質などの様々な生体構成成分に含まれる重要な元素である。生物の遺骸や排せつ物の分解によって生成したアンモニウムイオン（ NH_4^+ ）は，微生物の働きにより亜硝酸イオン（ NO_2^- ），硝酸イオン（ NO_3^- ）へと変換されるが，この過程を という。土壌中のこれら無機窒素化合物は，植物に吸収されて，アミノ酸や核酸などの有機窒素化合物の合成に利用される。一方で，無機窒素化合物の一部は，ある細菌の働きにより窒素（ N_2 ）となり大気中に放出される。この過程を という。炭素や窒素などの元素は，生態系の中を循環して繰り返し利用されている。

特定の物質が，環境中よりも高い濃度で生物体内に蓄積する現象を生物濃縮 という。この現象により，高次の消費者の体内に有害物質が高濃度に蓄積して，生物に悪影響を与えることがある。生物濃縮による環境被害は，1962年に出版された Rachel Carson の著書「Silent Spring（沈黙の春）」で知られるようになった。代表的な例として，農薬として使用された有機塩素系の DDT がある。この物質が生物濃縮によってミサゴなどの魚食性の鳥類に高濃度に蓄積され，個体数の減少が起こった。また最近では，自然界に放出された使用済みプラスチックが破碎されてできたマイクロプラスチック

による環境ホルモンや有毒物質の生物濃縮も懸念されている。一方で、海を漂流するプラスチックごみも大きな問題となっている。2019年11月にスコットランドの砂浜に打ち上げられたマッコウクジラの死体を解剖してみると、胃の中から数十kgもの袋やロープなどのプラスチックごみがみつかった。このように、⑤ 胃にプラスチックごみが詰まったクジラの死体が世界中の海岸で見つかっている。今後、この様な痛ましい事態を引き起こさないためには、自然界へのプラスチックごみの流出阻止、プラスチックの使用量の削減と、使用後は徹底した回収とリサイクルといった対策が必要不可欠である。

国連の気候変動に関する政府間パネル（IPCC）は、2021年8月に報告書を公表し、「人間が地球を温暖化させたことに疑う余地はなく、その影響により生物圏において急速な変化が現れている」と断定した。さらに、「最近の気候変動は、ここ数千年間では見られなかった大規模なものである」とも指摘した。この報告書が示すように、我々を取り巻く環境は急激に変動しており、今まで以上に世界的な規模での協調と対策が必要となっている。また、私たち個人は、地球上で起きている事実をしっかり受け止めて、慎重に行動することが求められている。そして、かけがえのない地球環境を健全な状態で次世代に引き継がなければならない。

問1 上記文章の空欄 ～ にもっともよくあてはまる語句を以下の選択肢（ア）～（ホ）の中からそれぞれ1つずつ選び、記号で答えなさい。

[選択肢]

- | | | | |
|-------------|------------|----------|----------|
| (ア) ワシントン条約 | (イ) ベルファスト | (ウ) 独立栄養 | (エ) 原核 |
| (オ) 非意図的導入 | (カ) フロンガス | (キ) 光合成 | (ク) ホワイト |
| (ケ) 生物多様性条約 | (コ) エジンバラ | (サ) 硝化 | (シ) 特定 |
| (ス) コーンウォール | (セ) 従属栄養 | (ソ) 侵略的 | (タ) メタン |
| (チ) 純生産 | (ツ) イエロー | (テ) 異化 | (ト) 同化 |
| (ナ) 光合成 | (ニ) パリ協定 | (ヌ) 成長 | (ネ) 被食 |
| (ノ) 一酸化二窒素 | (ハ) 窒素固定 | (ヒ) レッド | (フ) 脱窒 |
| (ヘ) 尿素回路 | (ホ) 糖新生 | | |

問2 下線部①に関する以下の設問に答えなさい。

海面上昇の影響によって、海岸浸食、高潮・高波・異常潮位などの沿岸災害の増加や沿岸湿地喪失が起こっている。そして、それらによる生態系への影響が懸念されている。海面上昇の原因の1つは地球温暖化による氷河や氷床の融解であるが、それ以外の地球温暖化による海面上昇の原因を1つ答えなさい。

問3 下線部②に関する以下の設問に答えなさい。

- (1) サンゴと同じ刺胞動物はどれか？ 以下の選択肢(ア)～(エ)の中から1つ選び記号で答えなさい。

[選択肢]

(ア) カイメン (イ) プラナリア (ウ) ヒドラ (エ) ワムシ

- (2) サンゴと渦鞭毛藻のように自然界では異種の生物どうしが密接な結びつきを保って生活していることがあり、そのような関係を共生という。共生には、相利共生と片利共生が知られているが、以下の選択肢(ア)～(エ)の中から片利共生の例としてもっとも適当なものを1つ選び記号で答えなさい。

[選択肢]

(ア) クマノミとイソギンチャク (イ) コバンザメとクジラ
(ウ) 根粒菌とマメ科植物 (エ) アリとアブラムシ

- (3) 刺胞動物の特徴を表した以下の文章の中で、間違っているものを選択肢(ア)～(エ)の中から1つ選び記号で答えなさい。

[選択肢]

(ア) 二胚葉性の動物である (イ) 口と肛門を別々に持っている
(ウ) 網状に神経が存在する (エ) 触ったものを刺胞で刺して捕食する

問4 下線部③に関する以下の設問に答えなさい。

- (1) 地球上には様々な生態系が存在するが、食う食われるの関係は直線的ではなく複雑な網目状になっており、これを食物網という。食物網における上位の捕食者が、その生態系のバランスを保つのに重要な役割を果たしていることがある。この様な食物網における上位の捕食者を何種というか答えなさい。
- (2) 自然界では、噴火や台風、ヒトによる森林の伐採などのような外的要因により生態系に大きな影響を与えることがあり、この様な現象をかく乱という。生物群集におけるかく乱と生物の関係を示した仮説に「中規模かく乱説」がある。この説を2行以内で説明しなさい。
- (3) 個体群を構成する生物が持っている遺伝子は、各個体によってそれぞれ異なる。また、物理的に離れて生育環境が異なる個体群間でも、遺伝子の構成が異なることが多く、このような多様性を遺伝的多様性という。遺伝的多様性の大きい個体群が持つ生存に有利な点を「環境変動」と「生存」というキーワードを必ず入れて2行以内で答えなさい。

問5 下線部④に関する以下の設問に答えなさい。

- (1) 生物濃縮が起こる化合物の特徴の1つは、安定で分解されにくいということである。もう1つの特徴を答えなさい。
- (2) 窒素・リンなどの栄養塩類は、湖沼や海域の生態系を構成する細菌や動植物にとって必須な元素である。しかし、都市や工場・農場などから栄養塩類の流入が高まり、水中の濃度が必要以上に高くなることがある。このような現象を何というか答えなさい。

問6 下線部⑤に関する以下の設問に答えなさい。

胃に大量のプラスチックごみが詰まって見つかったクジラの考えられる死因の中で、有害物質以外のものを2行以内で説明しなさい。

〔Ⅲ〕 次の文章を読んで設問に答えなさい。

生命は40億年ほど前に共通祖先が誕生し、長い年月の進化を通して今の多様な生物に至っていると考えられている。今の生物は大きくバクテリア，，ユーカリアの3つのドメインに分けられている。バクテリアとのほとんどは1 mm よりずっと小さく，顕微鏡でようやくその形を観察することができる。ユーカリアはゾウのような大きな動物から，顕微鏡でようやく見えるパン酵母のような生物まで含まれる。動物の形状は多様であるが，化石の解析から，約5億4千万年前の紀に動物の多様性が生じたことが知られている。

多様な動物の形状を理解するには，受精卵から個体に成長するまでの発生の原理を解明することが重要である。受精卵の中では分子が一樣に存在するのではなく，動物極と植物極のように非対称な配置となっている。特に，分子濃度の勾配が存在し，この勾配を感知したタンパク質の合成が発生過程における重要な原理となっている。この位置情報が細胞分裂後に必要な細胞多様性の引き金となり，さらなる細胞分裂過程において隣接する細胞が他の細胞に作用して分化を促すことが知られている。たとえば，への分化を引き起こすノーダルタンパク質は，分子濃度の勾配によって脊索や体節などへの分化を決めることが知られている。

分子配置を利用した器官の形成には遺伝子群も重要である。遺伝子に突然変異が入ると，あるからだの領域が別の領域のものに置き換わることがある。このようからだの構造が本来とは別の位置に置き換わった個体を突然変異体と呼ぶが，器官の形成とは直接関係ない遺伝子の突然変異によっても生じることが知られている。たとえば，タンパク質の立体構造形成を助けるシャペロンであるHsp90というタンパク質の遺伝子に突然変異が入ると，多種多様な形状のショウジョウバエが生まれる。この結果から，Hsp90のようなシャペロンが遺伝子への変異蓄積を許容し，それがあるとき許容できなくなることで紀に見られたような多様な生物が出現したのではないか，という仮説が提唱されている。

問1 上記文章の空欄～にあてはまる語句を，，，はカタカナで，は漢字で答えなさい。

問2 生命の起源や生物の分類に関する以下の設問に答えなさい。

- (1) 現在地球上に存在する生命の起源が，最初地球以外の星で生まれた後に地球で増殖したという仮説（パンスペルミア仮説）がある。その1つに，生命は火星で生まれた後に地球に来たという仮説がある。この仮説の根拠の1つは，地球のほぼ全体が氷に覆われたことにより約7億年前に生命が絶滅した可能性があることである。このような地球のほぼ全体が氷に覆われた状態を一般になんと呼ぶか答えなさい。

(2) ユーカリアであるニホンコウジカビは *Aspergillus oryzae* という学名がついている。この学名はリンネの二名法に基づいて名付けられている。二名法では *oryzae* にあたるものをなんと呼ぶか、漢字3文字で答えなさい。

(3) 生物の3つのドメイン分類に関し、ある生物が のドメインに属すると判断することが可能な情報として正しいものを以下の選択肢 (a) ~ (e) の中から1つ選び記号で答えなさい。

[選択肢]

- (a) rRNA 配列の分子系統樹
- (b) 嫌気呼吸を行っている
- (c) 核膜がある
- (d) 極限環境で増殖可能である
- (e) 細胞内小器官と細胞質で別の種類のリボソームが存在する

問3 *Caenorhabditis elegans* (線虫) は、初期胚から発生して成体になるまでに、どの細胞が分裂するか、またすべての細胞がどのような運命をたどるか、といった細胞分裂過程の全ての変化が細胞系譜として記述されている。細胞系譜によると、線虫は成体になるまでの過程で細胞分裂により1090個の細胞を生じるが、成体には959個の細胞しか存在しない。なぜ分裂した数より成体の細胞の数は少なくなるのか、その理由を1行以内で答えなさい。

問4 進化系統樹に関する以下の設問に答えなさい。

- (1) 生命の起源をたどるために分子系統樹が利用されることがある。分子系統樹はゲノムにおける DNA の配列で描かれる場合とアミノ酸配列で描かれる場合がある。ヒトとチンパンジーのように、非常に近縁な種における分子系統樹を描く場合、DNA による分子系統樹とアミノ酸配列による分子系統樹のいずれが適していると考えられるか。DNA 配列とアミノ酸配列の適している方に丸をつけ、その理由を1行以内で答えなさい。
- (2) タンパク質のアミノ酸配列をもとに分子系統樹を作成すると、共通祖先のタンパク質に存在したアミノ酸配列を推定できることが知られている。その原理は図1の①～③に示すとおりである。図1では系統樹を描くために並べたタンパク質の一部のアミノ酸を一文字表記しており、Dはアスパラギン酸、Eはグルタミン酸、Kはリジン、Nはアスパラギンを意味する。図1の①～③の例にならい、④における(a)、⑤における(b)、⑥における(c)と(d)にあてはまるアミノ酸を推定し、それぞれ一文字表記で答えなさい。複数の可能性がある場合は図1の②のE/Kのように答えなさい。

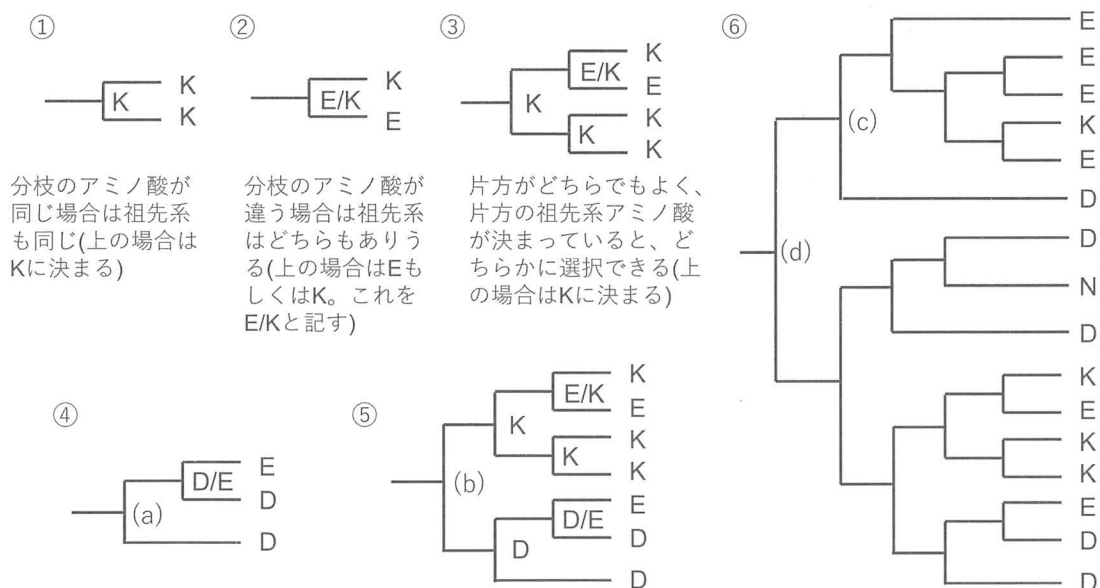


図1 分子系統樹に基づく祖先型タンパク質の推定

- (3) 生物の進化を説明する説の1つに木村資生によって提唱された中立進化説がある。以下の説明の中から、中立進化説にあてはまるものとして最も適切なものを以下の選択肢(a)～(e)の中から1つ選び記号で答えなさい。

[選択肢]

- (a) 最初2つの集団の個体数に大きな差がみられる場合も、環境への適応の結果、長い年月の後には2つの集団の個体数が同じくらいになること。
- (b) 特に環境による選択がない場合も、ランダムな現象によって遺伝子集団の頻度が変化していくこと。
- (c) 親が獲得した能力が子に遺伝することに加え、色々な能力の集団の交配が生じることで、もともと存在した集団内の個体の能力差が平均的(中立)になっていくこと。
- (d) 突然変異により個体の生存確率が変化すること。
- (e) ハーディー・ワインベルクの法則が成り立つ条件でのみ観察される。

問5 発生における分子位置の決定に関する以下の文を読み設問に答えなさい。

発生における分子濃度勾配の例として、モルフォゲンがあげられる。モルフォゲンは決まった分子の名前ではなく、発生に関係する分子濃度勾配を形成する分子の総称である。最近の研究では、人工的なモルフォゲン濃度勾配を作製し、発生で見られる細胞の分化パターンを模倣することが行われている。そのうちの1つとして、緑色蛍光タンパク質であるGFPを人工モルフォゲンとし、GFPと結合する抗体を提示した細胞がGFPの濃度に応じて細胞内の特定のタンパク質発現量を決定するものがある。このとき、GFPを放出する細胞をセクター細胞、GFP濃度を感知してタンパク質発現をする細胞をレスーパー細胞と呼ぶ。

- (1) 上記文章の記述におけるGFPの役割に最も近いものを以下の選択肢(a)～(f)の中から1つ選び記号で答えなさい。

[選択肢]

- (a) 誘導物質
- (b) 形成体
- (c) 母性効果因子
- (d) 動原体
- (e) 接合子
- (f) 受容体

(2) 図2に示すように抗体は、長いH鎖とL鎖のポリペプチドが連結したY字型のタンパク質であり、免疫グロブリンとも呼ばれる。抗体は可変部と呼ばれる領域が抗原を認識する。抗原と結合する可変部として最も適切な位置を図2の選択肢(a)～(d)の中から1つ選び記号で答えなさい。

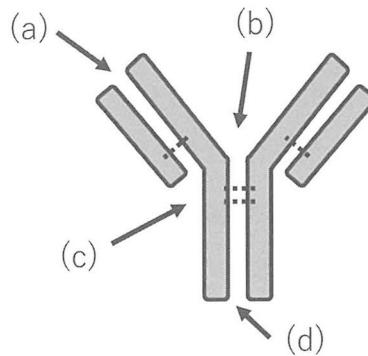


図2 抗体の分子構造の概略図

点線はジスルフィド結合を示し、矢印はタンパク質の構造には含まれない。

(3) 図3の①に示す領域にセンダー細胞とレーザー細胞が多数配置され、これらの細胞は動かないものとする。センダー細胞から放出されるGFPの濃度が常に図3の②であり、レーザー細胞内の赤色蛍光タンパク質RFPの濃度はGFP濃度に対応して決まるとする。この図の読み方を以下に説明する。図3の②より、細胞の位置が100 mmから150 mmまでの領域は、GFPの濃度が100 mg/Lから150 mg/Lの間の値である。図3の③より、レーザー細胞内のRFP濃度は、GFPの濃度が100 mg/Lより多い場合にゼロでなくなり、150 mg/LまではGFPの濃度が高いほど増え、さらに150 mg/Lより高いGFP濃度の領域では200 mg/Lで一定である。この説明を参考に、GFP濃度に応じたレーザー細胞のRFP濃度が図3の③の場合、細胞の位置におけるRFP濃度の分布を表す最も適切なグラフを選択肢(a)～(f)の中から1つ選び記号で答えなさい。ただし、センダー細胞の領域はRFPを発現しないことに注意しなさい。

(4) (3) の例とは逆に、タンパク質の分解や合成量の低下を引き起こすことで、GFP 濃度が高いほどレーザー細胞内の RFP 濃度が減少するようにさせることも可能である。GFP の濃度に応じたレーザー細胞内の RFP 濃度が図 3 の④のようになるとき、(3) の選択肢の表し方を参考に RFP 濃度の分布を回答欄のグラフに書きなさい。

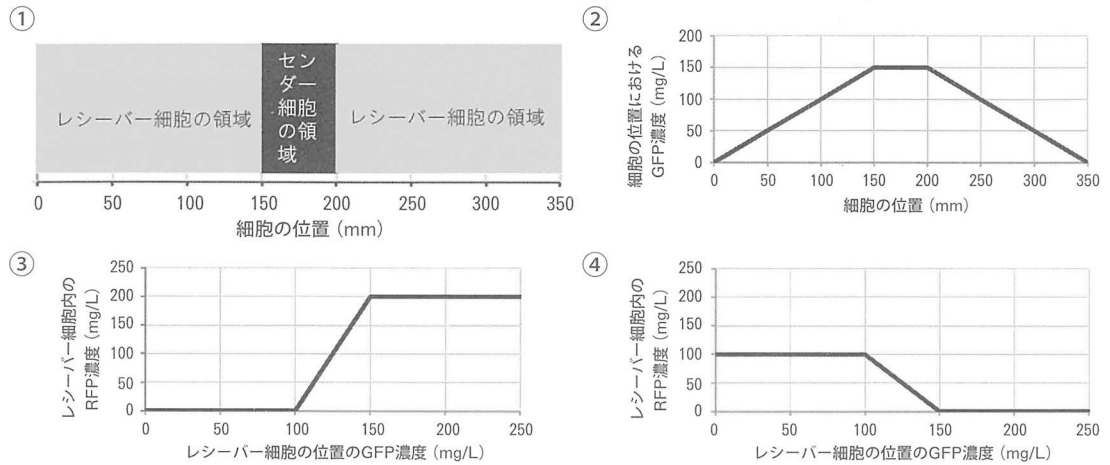
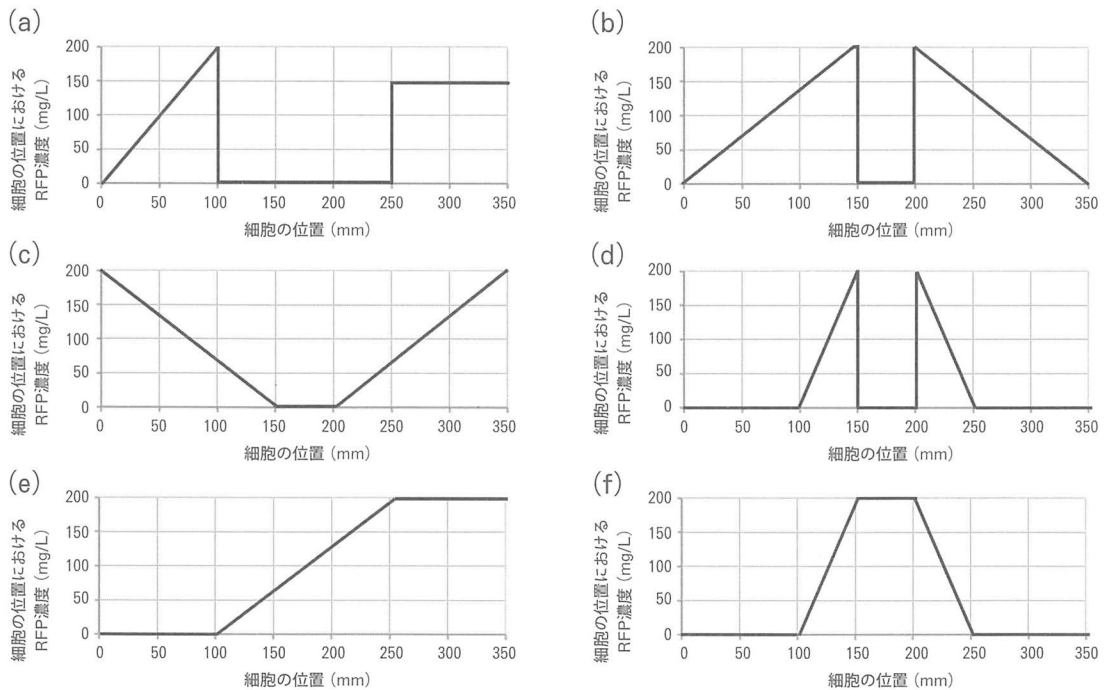


図 3 センダー細胞と GFP 濃度、レーザー細胞の配置と RFP 発現量の関係

[選択肢]



問6 Hsp90に関する次の文章を読み、以下の設問に答えなさい。

- (1) Hsp90をコードする遺伝子の機能欠損で形態異常が出るのは、相同染色体の片方のみが突然変異で機能を失っている場合であり、両方が機能欠損した場合は発生初期の段階で致死となるため観察できない。形態異常を観察できるHsp90の相同染色体対のように、対立遺伝子が一致せず対になっている状態をなんと呼ぶか答えなさい。
- (2) Hsp90の阻害剤であるゲルダマイシンは通常の細胞には影響を与えず、ガン細胞のみ死滅させることが知られている。ゲルダマイシンが正常な細胞を死滅させない理由の1つは、Hsp90の機能を完全に消失させるのでなく、Hsp90がATPと結合する強さを低下させ、反対にADPと結合する強さを上昇させることに由来する。Hsp90はADPと結合しているときに様々なタンパク質と結合可能である。このことを踏まえた場合、ゲルダマイシンがガン細胞のみを死滅させる理由の説明の1つとして最も適しているものを以下の選択肢(a)～(e)の中から1つ選び記号で答えなさい。

[選択肢]

- (a) Hsp90はATPと結合することで、普通の細胞の生存に必須のタンパク質の分解を促進する。
- (b) Hsp90はADPと結合することで、ガン細胞でのみ量が増えているタンパク質の分解を促進する。
- (c) Hsp90は機能が欠損することで、遺伝子重複を生じさせる。
- (d) ATPと結合するHsp90が少なくなることで、X染色体を不活性化する。
- (e) Hsp90はATPをADPへと変換することで、モータータンパク質の動きを速くする。