

物 理

120 分

注 意 事 項

1. 試験開始の合図までこの冊子を開かないこと。
2. 本問題は19ページ、答案用紙は3ページである。
3. 各答案用紙の上の枠内には、**受験番号**を記入し、下の枠内には、受験番号の下2桁の数字を忘れずに記入すること。
4. 解答はすべて各答案用紙の所定欄に明瞭に記入すること。
5. 各答案用紙の中で導出過程欄のある設問については、答に加えて導出過程を必ず記入すること。必要があれば、図を用いてもよい。
6. 問題番号

1

 等のあとの(50点)は150点満点中の配点である。
7. 問題冊子および答案用紙の冊子は切りはなさないこと。
8. 答案用紙に記入する受験番号の数字の字体は、下記の例にならひ、明瞭に記入すること。

0	1	2	3	4	5	6	7	8	9
---	---	---	---	---	---	---	---	---	---

1 (50点)

図1のように、直径 $2R$ の円柱形の台と、この台に支持され、台の底面から h の高さの平面内を台の中心軸周りに回転する長さ r ($r > R$) の回転棒と、この回転棒の先端に固定された大きさが無視できる質量 m のおもりからなる装置が、水平な床の上に置かれている。この台の内部にはモーターがあり、上から見て反時計回りに回転棒を回転させることができる。回転棒の角速度 ω は自由に変えることができる。モーターを含めた台の質量は M であり、その重心は台の中心軸上にある。回転棒は変形せず、その質量は無視できるものとする。また、空気抵抗は無視できるものとする。重力加速度を g とする。

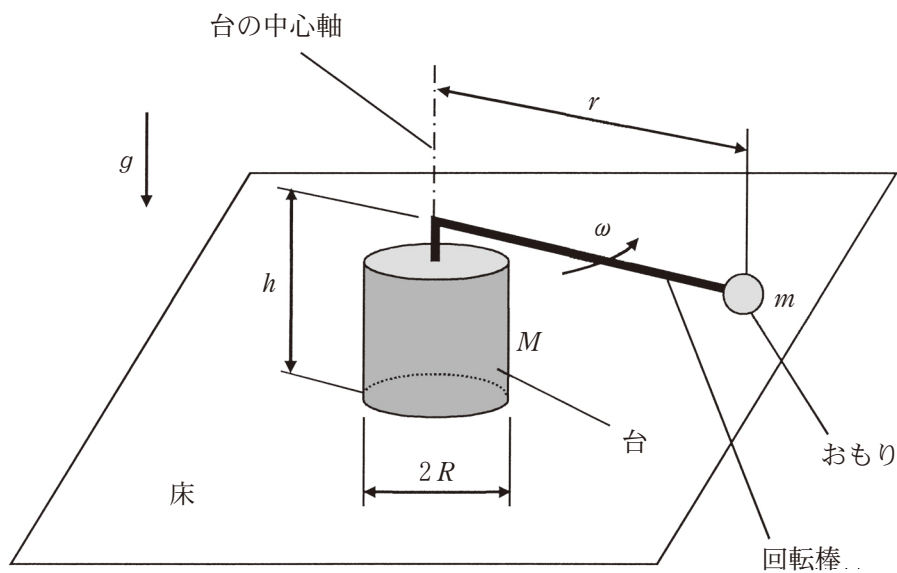


図1

〔A〕 台と床の間の静止摩擦係数を μ とする。 R, r, h, M, m, μ が異なる複数の装置を作り、床の上に置いて、回転棒および台が静止した状態から回転棒の角速度をゆっくりと大きくしていった。すると、装置の違いによって下記の2つの場合があることがわかった。

【I】 台が傾くことなく回転棒の方向に床の上を滑り始める

【II】 台が床の上を滑ることなく回転棒の方向に傾き始める

ただし、【I】、【II】が起こる前に、台が床に対して回転することはなかった。以下の問に答えよ。

- (a) 回転棒が回転していないとき、台が倒れないためには、 $\frac{M}{m}$ がある値以上でなければならない。この条件を下記の式で表すとき、空欄(ア)に入る適切な数式を R と r を用いて表せ。

$$\frac{M}{m} \geq \boxed{\text{ア}}$$

- (b) 【I】が起こる場合、台が床の上を滑り始めるときの回転棒の角速度 ω_1 を r, M, m, μ, g を用いて表せ。

- (c) 【II】が起こる場合、台が傾き始めるときの回転棒の角速度 ω_2 を R, r, h, M, m, g を用いて表せ。

〔B〕 台を床の上に固定し、モーターにより回転棒を一定の角速度 ω で回転させておく。モーターは充分強力で、おもりは常に等速円運動を続けるものとする。この状態において、図2のように、長さ l の糸と大きさが無視できる質量 m' の小球からなる振り子を上方から降ろしていき、おもりが通る円軌道上に小球を静止させた。その後、振り子の支点(小球とは逆側の糸の端)の位置は変えないものとする。

すると、おもりと小球が衝突し、小球は衝突時のおもりの進行方向に速さ v_1 で動き出した。その後、小球は単振り子の運動を行い、再び衝突地点まで降りてきた。この間、回転棒は台の周りを一周して、おもりと小球は1回目の衝突と同じ位置で2回目の衝突を行い、小球は衝突時のおもりの進行方向に速さ v_2 で動き出した。小球とおもりの間の反発係数を e とする。

この2回衝突の実験を r, l, e, m, m' が異なる複数の装置と振り子を用いて行った。ただし、上記の衝突が起こるように、それぞれの装置と振り子において回転棒の角速度 ω を適切に設定した。糸は伸びず、その質量は無視できるものとする。また、糸の振れ角(糸が鉛直線となす角)が 180° を超えることはないものとする。以下の問に答えよ。

(d) 1回目の衝突直後の小球の速さ v_1 と2回目の衝突直後の小球の速さ v_2 を r, e, ω を用いてそれぞれ表せ。

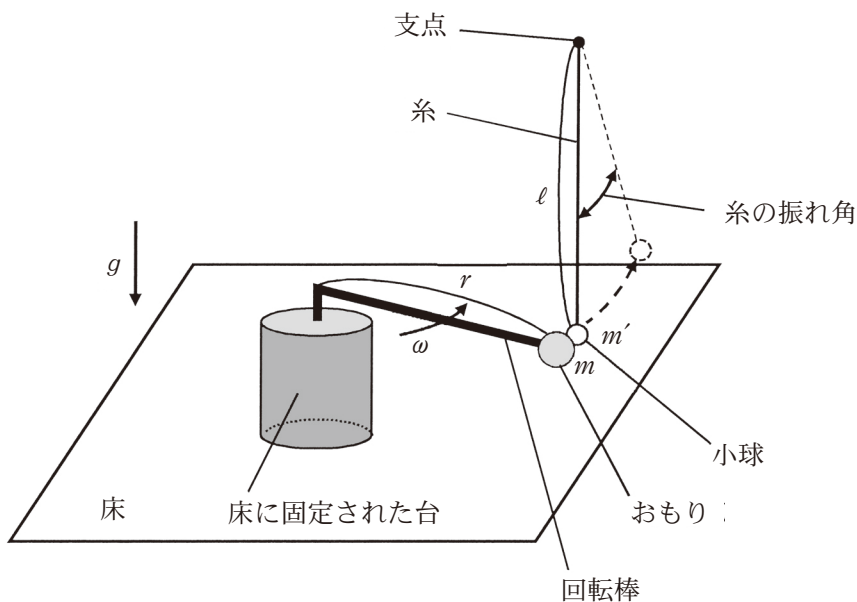


図2

- (e) ある装置と振り子を用いて実験を行ったところ、糸の振れ角は十分に小さかった。このとき、小球の運動を単振動とみなすことにより、回転棒の角速度 ω を l と g を用いて表せ。
- (f) 前問(e)とは異なる装置と振り子を用いて実験を行ったところ、糸の振れ角は大きくなった。図3は、この実験における小球の運動の様子を、小球が動く平面に対し垂直な方向から見た図である。1回目の衝突後、小球は糸の振れ角が 60° となる位置Aで最高点に達した。このことから、1回目の衝突直後の小球の速さ v_1 を l と g を用いて表せ。
- (g) 前問(f)の実験において、2回目の衝突後、小球は糸の振れ角が 120° となる位置Bに達した。位置Bに小球が達するまで糸はたるまなかったが、小球が位置Bに達した直後から糸はたるみ、小球は放物運動を始めた。このことから、2回目の衝突直後の小球の速さ v_2 を l と g を用いて表せ。
- (h) 問(d), (f), (g)の結果を利用して、問(f)および(g)の実験における小球とおもりの間の反発係数 e の値を求めよ。

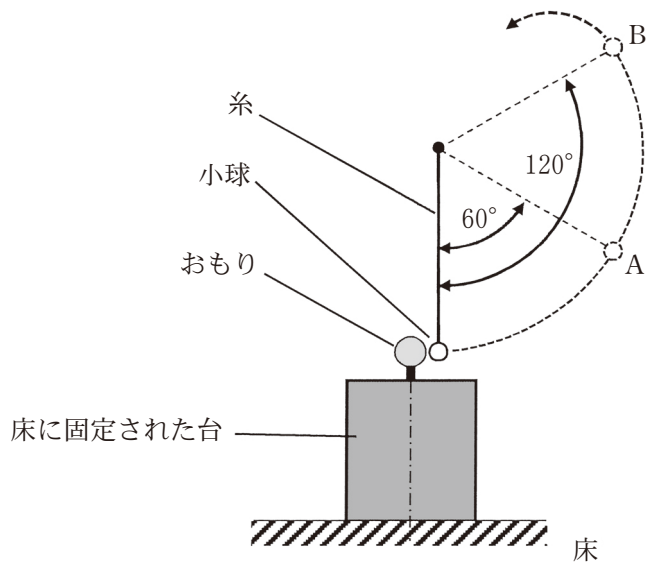


図3

(下書き用紙)

(下書き用紙)

2 (50点)

N を正の整数とする。真空中において、総量 Ne の正電荷が半径 R の球内に一様に分布し、負電荷 $-e$ を持つ荷電粒子が N 個だけ存在するとする。この球の中心を原点 O として、互いに直交するように x 軸, y 軸, z 軸を設ける。このとき、正電荷の分布が原点から距離 r だけ離れた点につくる電場は、原点を中心とする半径 r の球内部の正電荷が全て原点に集中したと考えたときに生じる電場に等しく、その外部の正電荷にはよらないことが知られている。図1は、 $N = 1$ の場合に、正電荷の分布と荷電粒子の位置の例を示したものである。

荷電粒子の質量を m 、クーロンの法則の比例定数を k とし、正電荷の分布は不変で動かず、荷電粒子に対して静電気力以外の力を及ぼさないものとする。また、電磁波の放射や重力は無視できるものとする。

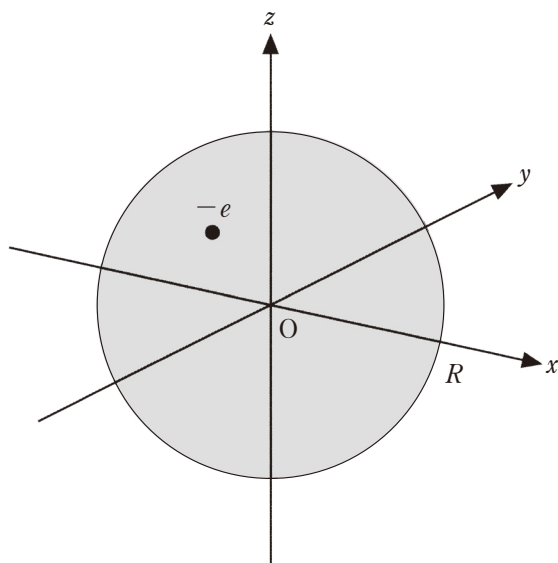


図1

〔A〕 以下の問に答えよ。

- (a) 以下の文章中の空欄(ア)~(カ)に当てはまる適切な数式を、 e 、 R 、 m 、 k のうち必要なものを用いて表せ。

$N = 1$ の場合に、荷電粒子が原点から距離 r だけ離れた点に存在するとし、この荷電粒子が正電荷の分布から受ける静電気力の大きさ F と、この静電気力による荷電粒子の位置エネルギー U を考える。まず、 $r \leq R$ の場合における静電気力は原点に向かい、その大きさは $F = Kr$ のように r に比例し、その比例定数は $K = \boxed{\text{ア}}$ である。ばねによる弾性力と同様に力の大きさが r に比例するので、荷電粒子の位置エネルギーは、原点を基準として $U = \boxed{\text{イ}} r^2$ となる。

一方、 $r \geq R$ の場合における静電気力も原点に向かい、その大きさは $F = \boxed{\text{ウ}} \frac{1}{r^2}$ のように r の二乗に反比例する。よって、荷電粒子の位置エネルギーは、 $U = \boxed{\text{エ}} \frac{1}{r} + C$ となる。ここで、 C は r によらない定数であり、 $r \leq R$ における位置エネルギーと $r \geq R$ における位置エネルギーとが $r = R$ において一致することから、 $C = \boxed{\text{オ}}$ と定まる。

以上の結果を用いると、原点で静止している荷電粒子を無限遠にまで引き離すために必要となる最小の仕事 W は、 $W = \boxed{\text{カ}}$ となることがわかる。

(b) $N = 3$ の場合に、半径 R の球内に存在する 3 個の荷電粒子を考える。

図 2 のように、それらが $z = 0$ の $x - y$ 平面内において、原点を重心とする正三角形の各頂点で静止し、そこでは静電気力がつり合う。このとき、正電荷の総量が $3e$ であることに注意して、原点から荷電粒子の位置までの距離 r_0 を、 e , R , m , k のうち必要なものを用いて表せ。

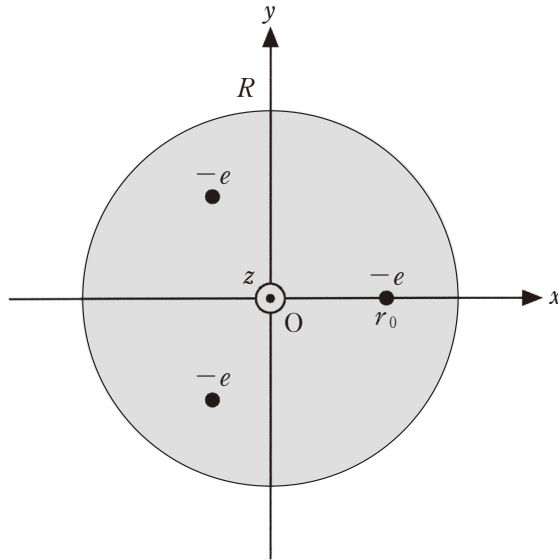


図 2

[B] $N = 1$ の場合に、 z 軸の正の向きに一定で一様な磁場を加え、その磁束密度の大きさを B とする。このとき、図 3 のように、 $z = 0$ の $x - y$ 平面内において原点を中心とする半径 a ($a < R$) の円軌道上を等速円運動する荷電粒子を考える。荷電粒子の角速度を ω とし、等速円運動の向きは z 軸の正の側から見て反時計回りであるとする。以下の問に答えよ。

(c) 荷電粒子の角速度 ω を求めよ。ただし、本問では、[A] の問(a)の(ア)で求めた比例定数を K とおき、 e 、 m 、 B 、 K のうち必要なものを用いて表せ。

(d) 等速円運動の周期よりも十分に長い時間にわたって円軌道上のある点を通過する電気量を平均することで、円軌道上を流れる電流 I を求め、 e 、 m 、 a 、 ω のうち必要なものを用いて表せ。ただし、電流の向きが反時計回りのとき I の値は正、時計回りのとき I の値は負となるものとする。

(e) 問(d)の電流が原点につくる磁場の z 成分 H_z を、 e 、 m 、 a 、 ω のうち必要なものを用いて表せ。

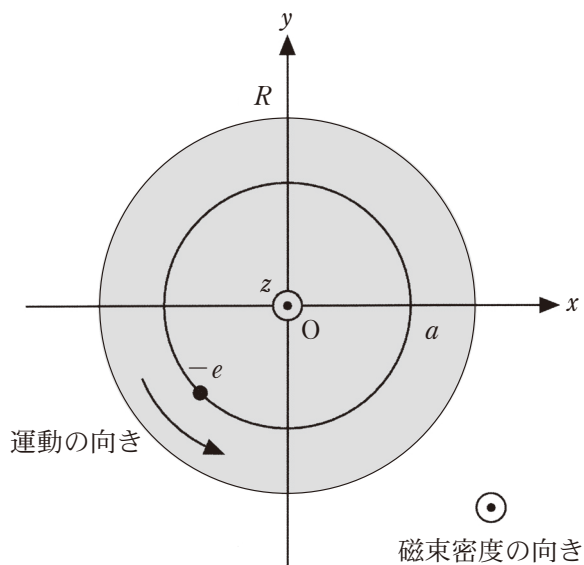


図 3

[C] $N = 1$ の場合に、原点で静止している荷電粒子を考える。ある時刻から x 軸の正の向きに一定で一様な電場を加えたところ、荷電粒子は半径 R の球内にとどまらずに x 軸上で往復運動を始めたが、無限遠にまで到達することはなかった。以下の問に答えよ。

(f) 荷電粒子の位置エネルギー U は、正電荷の分布から受ける静電気力によるものと一様な電場から受ける静電気力によるものの和で与えられる。原点を基準とするとき、 x 軸上における U の概形として最も適当なものを図 4 の選択肢①～⑩から選び、番号で答えよ。ただし、それぞれのグラフに描かれている x の範囲外では、 U は単調に増加あるいは減少し続けるものとする。

(g) 荷電粒子が半径 R の球内にとどまらずに運動するような電場の強さの下限となる値 E_1 を、 e , R , m , k のうち必要なものを用いて表せ。

(h) 荷電粒子が無限遠にまで到達しないような電場の強さの上限となる値 E_2 を、 e , R , m , k のうち必要なものを用いて表せ。

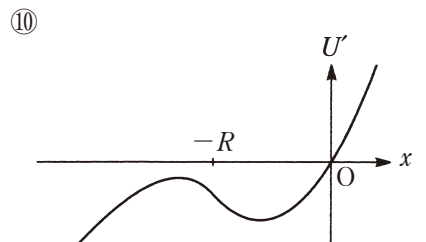
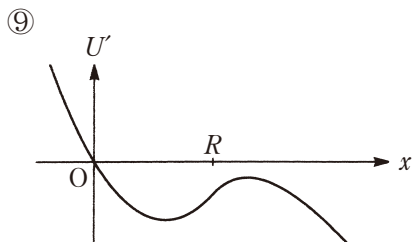
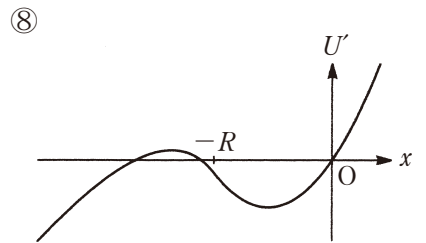
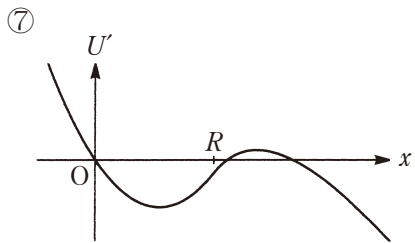
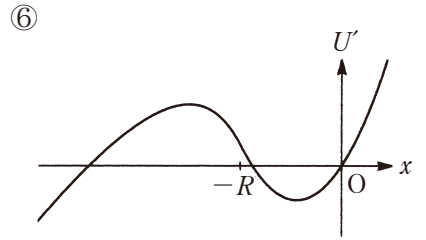
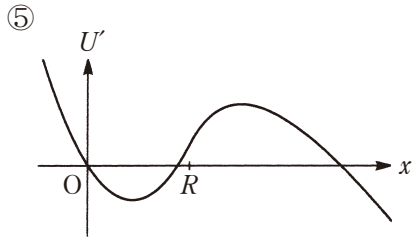
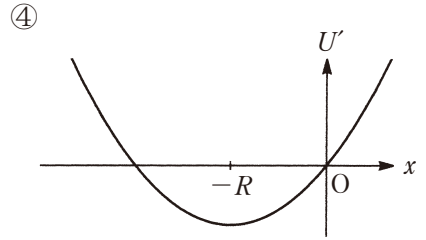
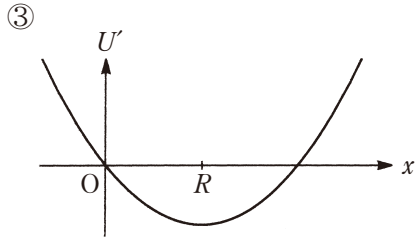
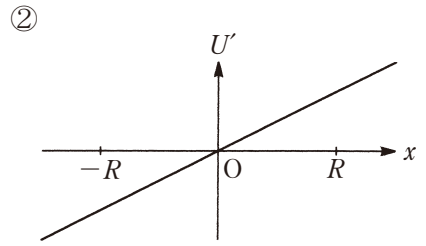
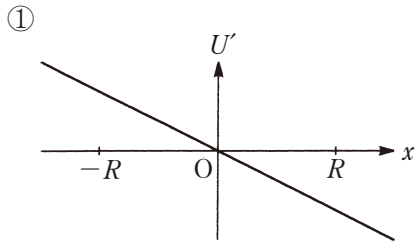


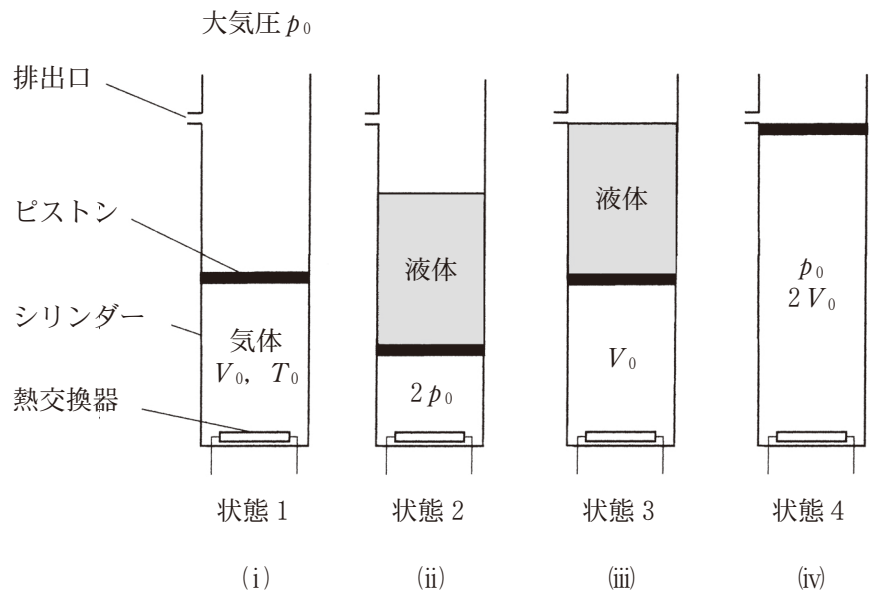
图 4

(下書き用紙)

(下書き用紙)

3 (50点)

図のように鉛直方向に滑らかに動くピストンがついたシリンダーに、1モルの単原子分子理想気体が閉じ込められている。ピストンの上部には液体がためられるようになっている。また、シリンダーにはピストンの上方の位置に液体の排出口が開けられている。シリンダーは大気中に置かれ、大気圧は常に p_0 であるとする。シリンダー下部にはシリンダー内の気体を加熱または冷却できる熱交換器が設置されている。シリンダーとピストンは断熱材でできており、ピストンの質量や厚みは無視できるものとする。さらに、シリンダー、ピストン、熱交換器の熱容量とためられた液体の蒸発は無視できるものとする。気体定数を R として、以下の問に答えよ。



[A] はじめ、図の(i)のようにピストン上部に液体はなく、シリンダー内の気体の圧力は p_0 、体積は V_0 、温度は T_0 であった。この状態を状態 1 とする。

熱交換器を作動させずにピストン上部にある量の液体を静かに注入したところ、液体の重さによってピストンはゆっくりと下がり、図の(ii)のように液面は排出口の下方にとどまった。このとき気体の圧力は $2p_0$ であった。この状態を状態 2 とする。

状態 2 から熱交換器を作動させて気体をゆっくりと膨張させ、体積を V_0 にしたところ、液体は排出口から流出することはなく、図の(iii)のように液面がちょうど排出口の下端に達した。この状態を状態 3 とする。

(a) 状態 2 の気体の体積 V_2 を、 V_0 を用いて表せ。また、状態 2 の気体の温度 T_2 を、 T_0 を用いて表せ。

(b) 状態 3 の気体の温度 T_3 を、 T_0 を用いて表せ。

(c) 状態 1 から状態 2 を経て状態 3 に変化するまでに気体が吸収した熱量 Q_{13} を R 、 T_0 を用いて表せ。ただし、熱を吸収した場合は Q_{13} は正、放出した場合は負であるとする。

[B] 状態 3 から引き続き熱交換器を作動させて気体をゆっくりと膨張させ、排出口から液体をすべて排出すると、図の(iv)のように気体の体積は $2V_0$ となり、圧力は大気圧と等しくなった。この状態を状態 4 とする。

(d) 状態 3 から状態 4 に変化するときの、圧力と体積の変化の様子を答案用紙の p - V 図に示せ。

状態 3 から状態 4 に変化する途中のある状態を状態 A とし、状態 A の気体の圧力を p 、体積を V 、温度を T とする。

(e) 状態 3 から状態 A に変化するまでに気体が吸収した熱量 Q_{3A} は、

$$Q_{3A} = \boxed{\text{ア}} V^2 + \boxed{\text{イ}} V + \boxed{\text{ウ}}$$

と表せる。ただし、熱を吸収した場合は Q_{3A} は正、放出した場合は負であるとする。空欄(ア)~(ウ)に当てはまる数式を p_0 、 V_0 のうち必要なものを用いて表せ。

(f) 状態 A の気体の温度 T は、

$$T = \boxed{\text{エ}} V^2 + \boxed{\text{オ}} V + \boxed{\text{カ}}$$

と表せる。空欄(エ)~(カ)に当てはまる数式を V_0 、 T_0 のうち必要なものを用いて表せ。

(g) 状態 3 から状態 4 に変化する間に達する気体の最高温度 T_M を、 T_0 を用いて表せ。

(h) 状態 3 から状態 4 に変化する間にある状態 B があり、状態 3 から状態 B までは気体は熱を吸収し、状態 B から状態 4 までは気体は熱を放出する。状態 B の気体の体積 V_B を、 V_0 を用いて表せ。

(下書き用紙)

(下書き用紙)