

化学

解答は解答用紙の所定の欄に記入すること。

必要であれば、次の値を用いよ：

気体定数 $R = 8.31 \times 10^3 \text{ Pa} \cdot \text{L} / (\text{K} \cdot \text{mol})$.

原子量としては次の値を用いよ：

H, 1.00 ; C, 12.0 ; N, 14.0 ; O, 16.0 ; F, 19.0 ; Cl, 35.5 ; Fe, 55.9 ; Br, 79.9 ; I, 126.9.

I 下記の問いに対して、選択肢の中から、それぞれ該当するものを二つ選べ。

1. 原子や元素について、誤りのある記述はどれか。

- ① 同じ元素からなる単体で、性質の異なるものを互いに同素体という。
- ② 原子核中の陽子の数がその原子の原子番号である。
- ③ 原子が電子1個を受け取って、1価の陰イオンになるときに必要なエネルギーを電子親和力という。
- ④ 原子価とは、原子がもつ不対電子数に相当する。
- ⑤ 原子番号が50番以下の元素の中には、いずれの同位体も天然に存在しない元素がある。
- ⑥ 原子のK, L, M殻に入ることのできる電子の最大数は、それぞれ2, 8, 18である。
- ⑦ 周期表の3～12族の元素を遷移元素とよぶ。
- ⑧ 第2周期の元素のうち、イオン化エネルギーが一番大きいのはNeである。

2. 電池や電気分解について、正しい記述はどれか。

- ① 塩化ナトリウム水溶液を電気分解すると、陽極付近に水酸化ナトリウムが得られる。
- ② 電池の正極から電子が流れ出す。
- ③ 鉛蓄電池の負極は鉛である。
- ④ 鉛蓄電池は放電により、両極が酸化鉛(IV)でおおわれる。
- ⑤ 炭素電極を用いて塩化銅(II)水溶液を電気分解したとき、陽極では酸素が発生する。
- ⑥ 白金電極を用いて硫酸銅(II)水溶液を電気分解したとき、陰極では水素が発生する。
- ⑦ ボルタ電池は希硝酸に亜鉛板と銅板を浸したものである。
- ⑧ マンガン乾電池とアルカリマンガン乾電池の両極の活物質は同じである。

II 次の文を読み、問いに答えよ。

Ag^+ , Al^{3+} , Cu^{2+} , Fe^{3+} , K^+ , Na^+ , Pb^{2+} , Zn^{2+} のうち、4種類のイオンを含む水溶液がある。

この水溶液に [ア] と、白色の沈殿 1 が生じた。沈殿 1 をろ過して得られたろ液 1 に [イ] と、黒色の沈殿 2 が生じた。沈殿 2 をろ過して得られた (a) ろ液 2 を十分煮沸してから硝酸を加えて加熱した後、過剰の [ウ] と、赤褐色の沈殿 3 が生じた。沈殿 3 をろ過して得られたろ液 3 に [エ] と、白色の沈殿 4 が生じた。沈殿 4 をろ過してろ液 4 が得られた。

沈殿 1 に熱水を加え、十分煮沸してろ過したところ、白色の沈殿 5 とろ液 5 が得られた。沈殿 5 に過剰の [オ] と沈殿は溶解した。ろ液 5 に飽和酢酸アンモニウム水溶液を滴下してから [カ] と、黄色い沈殿 6 が生じた。

ろ液 4 を白金線につけてバーナーの炎の中に入れたところ、発色しなかった。

1. [ア] ~ [カ] にあてはまる操作を下記の選択肢から選び、番号で答えよ。複数考えられる場合はすべて書け。

- ① 濃硫酸を加える
- ② 希硫酸を加える
- ③ 希塩酸を加える
- ④ 希硝酸を加える
- ⑤ 水酸化ナトリウム水溶液を加える
- ⑥ アンモニア水を加える
- ⑦ クロム酸カリウム水溶液を加える
- ⑧ 炭酸アンモニウム水溶液を加える
- ⑨ 塩化アンモニウム水溶液を加える
- ⑩ 塩素を通す
- ⑪ 硫化水素を通す
- ⑫ 二酸化炭素を通す

2. 沈殿 1 ~ 6 に含まれる化合物をすべて化学式で示せ。

3. 下線部 (a) における以下の操作により何が起こるか、簡潔に述べよ。

- (1) 十分煮沸する
- (2) 硝酸を加えて加熱する

Ⅲ 次の文を読み、問いに答えよ。なお、必要であれば、以下の値を用いよ。

0 °C における水の融解熱 6.0 kJ/mol, 100 °C における水の蒸発熱 41 kJ/mol, 水の比熱 4.2 J/(g・K), 鉄の比熱 0.45 J/(g・K), 臭素の融点 -7 °C, 臭素の沸点 59 °C, ヨウ素の融点 114 °C, 臭素の蒸発熱 (25 °C) 31 kJ/mol, ヨウ素の昇華熱 (25 °C) 62 kJ/mol.

また、生成熱のデータを表 1 に示す。単位について、必要があれば表 2 を参考にせよ。

解答に際して、反応熱や結合エネルギーの数値は表 1 に準じて整数で示せ。

1783 年頃、ラプラスとラボアジェは氷熱量計を用いて鉄や鉛などの比熱を測定した。氷熱量計とは、内部を氷で冷却した容器の中に (a)ある温度の物質を入れ、それが 0 °C に下がるまでに融け出た水の量を測る装置である。

1819 年、デュロンとプティは、常温付近における固体元素のモル質量と比熱の積、つまり単体 1 モルの熱容量がほぼ一定であることを発見した。その値は現在の原子量と比熱のデータにもとづく約 26 J/K であり、気体定数の約 倍である。

その後、ラボアジェらの氷熱量計を使って化学変化に伴う反応熱の測定も試みられたが、1840 年頃にヘスはより精密な測定をめざした。彼が組み立てた熱量計装置を図 1 に示す。水を入れることのできる容器 の中に、回転可能なシリンダー が入っている。 の中には二つのカップ があり、(b)羽根 が付いている。この装置を用いて 2 種類の物質を混ぜたときに発生する熱を測定することができる。 にある物質を入れ、その外側 (内) に、もう一つの物質を入れて密閉する。 を回転させると、 のふたが開いて 2 種類の物質が混ざらようになっていく。このとき発生した熱が 内の水温上昇となって検出される。ヘスは、水の比熱から反応熱を求める際に、熱量計を満たした水に加えて、 を一定量の水とみなして考慮した。彼はアンモニア水に対して種々の濃度の硫酸を混ぜたときの反応熱を測定し、次のような法則を発見した。物質が反応する際の反応熱の大きさは、反応前の と反応後の だけで決まり、反応の には無関係である。

(c)単体間の反応熱は、結合エネルギーの違いを反映している。また、温度によって反応が制御される場合もある。その例として、(d)濃硫酸にエタノールを加えて加熱すると、約 140 °C では が生成し、約 170 °C では が生成する。

表 1 生成熱 (25℃)

化合物	生成熱/kJ mol ⁻¹	化合物	生成熱/kJ mol ⁻¹
アセチレン (気体)	-227	HBr (気体)	36
アセトアルデヒド (気体)	166	HCl (気体)	92
エタノール (液体)	277	HF (気体)	271
エタン (気体)	84	HI (気体)	-26
エチレン (気体)	-52	H ₂ O (液体)	286
酢酸 (気体)	433	H ₂ O (気体)	242
ジエチルエーテル (気体)	252		
ジメチルエーテル (気体)	184		

表 2 固有の名称と記号をもつ SI 組立単位の例

物理量	名称	記号	SI 組立単位
力	ニュートン	N	m kg s ⁻²
圧力	パスカル	Pa	m ⁻¹ kg s ⁻²
エネルギー	ジュール	J	m ² kg s ⁻²
仕事率	ワット	W	m ² kg s ⁻³

注：7種の量の単位を基本単位として国際単位 (SI) が定められており、それらの積や商の形で構成されたものを組立単位という。

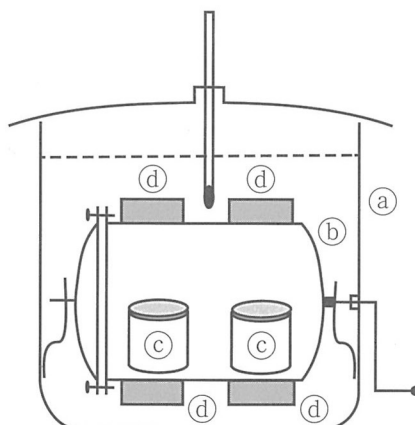


図 1 ヘスの熱量計

Ⓐ：容器, Ⓑ：シリンダー, Ⓒ：カップ, Ⓓ：羽根

1. 空欄 **ア** にあてはまる整数，空欄 **イ** から **カ** にあてはまる語句，用語，物質名を書け。また，**ア** の導出過程を簡潔に示せ。
2. 下線部 (a) について，60 °C の鉄 200 g を入れた場合に融け出る水の質量を答えよ。
3. 下線部 (b) について，シリンダー **㉔** に羽根 **㉕** を付けた目的を簡潔に述べよ。
4. 下線部 (c) について，次の文を読み，以下の設問に答えよ。

水素とフッ素からフッ化水素が生じる反応は発熱反応であり，H-F の結合エネルギーがそれだけ大きいことを意味する。単体中の結合エネルギーを表 3 に，ハロゲン化水素の沸点を表 4 に示す。

- (1) 水素とハロゲンから ① HF，② HCl，③ HBr，④ HI が生じる反応の熱化学方程式をそれぞれ示せ。ただし，反応物も生成物もすべて気体とする。
- (2) H-F の結合エネルギーを答えよ。
- (3) フッ化水素が他のハロゲン化水素よりも沸点が高い理由を簡潔に述べよ。
- (4) ハロゲン化水素に関する記述として誤りを含むものを，次の中から二つ選べ。
 - ① 塩化水素は空气中でアンモニアに触れると白煙を生じる。
 - ② 塩化水素は毒性が強いが，フッ化水素は毒性が弱い。
 - ③ 塩素と水素は，光により爆発的に反応する。
 - ④ ガラスは塩酸には溶けないが，フッ化水素酸には溶ける。
 - ⑤ フッ化水素は弱酸であるが，塩化水素，臭化水素，ヨウ化水素はいずれも強酸である。
 - ⑥ フッ化水素をつくるには，フッ化カルシウムに濃塩酸を加えて加熱する。
 - ⑦ ベンゼンに臭素を反応させると，プロモベンゼンと臭化水素が生じる。
 - ⑧ ヨウ化水素はヨウ素と水素に分解しやすいことから，強い還元剤である。

5. 下線部 (d) について，エタノール（液体）から **オ** と **カ** が生成するときの熱化学方程式をそれぞれ示せ。ただし，反応の生成物はすべて気体とみなす。

表 3 結合エネルギー

結合	結合エネルギー / kJ mol ⁻¹
H-H	432
F-F	155
Cl-Cl	239
Br-Br	190
I-I	149

表 4 ハロゲン化水素の沸点

化合物	沸点 / °C
フッ化水素	20
塩化水素	-85
臭化水素	-67
ヨウ化水素	-35

IV 次の文を読み、問いに答えよ。なお、構造式を描く際、環がある場合には、環を構成する炭素原子と環に結合する水素原子は省略せよ。

化合物 A は分子量が 250 以下である。(a) 27.3 mg の化合物 A を完全燃焼させると、二酸化炭素 77.0 mg と水 20.3 mg のみが得られる。

化合物 A に水酸化ナトリウム水溶液を加えて加熱後、塩酸を加え酸性にすると、化合物 B と化合物 C が得られる。化合物 B はベンゼンの二置換体で化合物 C は鎖状の脂肪族化合物である。

化合物 B を完全燃焼させたときに生じる二酸化炭素と水の物質質量比は 5 : 3 であり、この反応に必要な酸素の物質質量は生じる水のちょうど 2 倍である。また、化合物 B を過マンガン酸カリウム水溶液と反応させて硫酸酸性にすると化合物 D が生じる。化合物 D のベンゼン環に結合する水素原子 1 個をニトロ基で置換した化合物には、3 種類の異性体が存在する。

1. 下線部 (a) について、以下の設問に答えよ。

(1) ここで行う元素分析の手順は以下のとおりである。

- ① 試料, , の質量をそれぞれ精密に測定する。
- ② 燃焼管, , の順につなぎ, 装置を組み立てる。
- ③ 乾いた を通しながら加熱して, 試料を完全燃焼させる。
- ④ 燃焼後, , の質量をそれぞれ精密に測定する。
- ⑤ , の質量の増加分が, それぞれ生成した , の質量である。

(i) ~ に適切な用語, 名称, 物質名を書け。

(ii) ②の順番で組み立てる理由を簡潔に記せ。

(iii) を通過した後, 出てくる物質を答えよ。何も出てこない場合には解答欄に「×」を書け。

(2) 化合物 A の組成式と分子式を記せ。

2. 化合物 D の構造式を描け。

3. 化合物 C について以下の問いに答えよ。

(1) 分子式を記せ。

(2) 分子構造について、以下の設問に答えよ。もし、該当するものがない場合には「0」を書け。

(i) 考えられる異性体は何種類か。

(ii) (i) のうち、鏡像異性体は何組か。

(iii) (i) のうち、幾何異性体は何組か。

(3) 化合物 C と同じ分子式で、以下の条件を満たす化合物の構造式をすべて描け。ただし、立体異性体を区別する必要はない。もし、該当するものがない場合には、解答欄に「×」を書け。

(i) ヨードホルム反応を示す化合物

(ii) 不斉炭素原子を持たない環状エーテル