

問題訂正

1. 科目等名 物理（前期日程）

2. 訂正箇所及び訂正内容

16ページ **3** [B] (d) 選択肢①～④

- [誤]
- ① $y < 0$ の
 - ② $y < 0$ の
 - ③ $y > 0$ の
 - ④ $y > 0$ の

- [正]
- ① $y' < 0$ の
 - ② $y' < 0$ の
 - ③ $y' > 0$ の
 - ④ $y' > 0$ の

1 (50点)

[A] 図1のように、水平な床の上で、穴のあいた物体P(質量 M)と、大きさの無視できる小球Q(質量 m)を用いた実験を行う。物体Pの断面は中央に半径 R の円形の穴のあいた正方形であり、物体Pの重心は図の正方形および穴の中心と一致している。物体Pと床の間に摩擦はない。また、穴の内面はなめらかであり、小球Qを摩擦なく滑らせることができる。図のように水平方向右向きを正として x 軸をとり、時刻 $t = 0$ における物体Pの重心の x 座標を $x = 0$ とする。

時刻 $t = 0$ に物体Pを静止させ、その穴の左端に小球Qを接触させて初速度0で放したところ、物体Pと小球Qは運動を始めた。その後、小球Qは穴の最下点を通り、時刻 $t = t_r$ において穴の右端に達した。物体Pの重心および小球Qは常に紙面内を運動する。また、物体Pは回転しないものとする。物体Pの重心の x 座標を x_P 、小球Qの x 座標を x_Q 、物体Pと小球Qをあわせた全体の重心の x 座標を x_G 、重力加速度を g として、以下の間に答えよ。

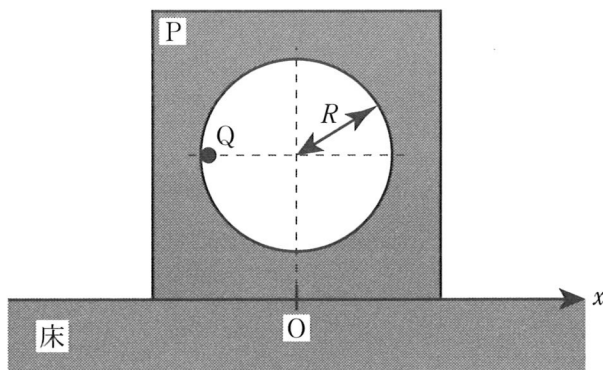


図1

(a) x_G を, x_P , x_Q , m , M を用いて表せ。

(b) $0 \leq t \leq t_r$ における運動について, 以下の空欄にあてはまる適切な数値または数式を答えよ。ただし, 下記の Δt は速度の変化が無視できるくらい十分短い時間とする。

Δt あたりの x_P と x_Q の変化は, 物体 P の速度の x 成分を V , 小球 Q の速度の x 成分を v とすると, それぞれ $\Delta x_P = \boxed{\text{ア}}$, $\Delta x_Q = \boxed{\text{イ}}$ である。また, 時刻 $t = 0$ において物体 P と小球 Q が静止していることと, 水平方向の外力が働かないことより, V と v の間には常に $\boxed{\text{ウ}}$ という関係式が成り立つ。したがって, Δt あたりの x_G の変化は $\Delta x_G = \boxed{\text{エ}}$ である。

(c) 時刻 t_r における x_Q を, m , M , R , g のうち必要なものを用いて表せ。

[B] 次に、図2のように[A]で用いた物体Pと小球Qに加え、物体S(質量 M_S)を用いて水平な床の上で実験を行う。物体Sの断面は長方形であり、床との間に摩擦がある。物体Sと床の間の静止摩擦係数を μ とする。物体Pと床の間、小球Qと穴の内面の間、物体Pと物体Sの間の摩擦はないものとする。 M_S は十分大きく、以下の実験中に物体Sが動くことはない。

時刻 $t = 0$ に物体Pの側面と物体Sの側面が接触した状態で静止させ、物体Pの穴の左端に小球Qを接触させて初速度0で放したところ、時刻 $t = t_1$ に小球Qは穴の最下点を通り、穴の内面を上昇したあと、時刻 $t = t_2$ に上昇から下降に転じた。物体Pは、 $0 \leq t \leq t_1$ において動かず、小球Qが最下点を通り直後から右側に動きだした。物体Pの重心および小球Qは常に紙面内を運動する。また、物体Pは回転しないものとする。図のように、穴の中心から見て、穴の左端と小球Qのなす角を θ ($\theta \geq 0$)とする。重力加速度を g として、以下の問に答えよ。

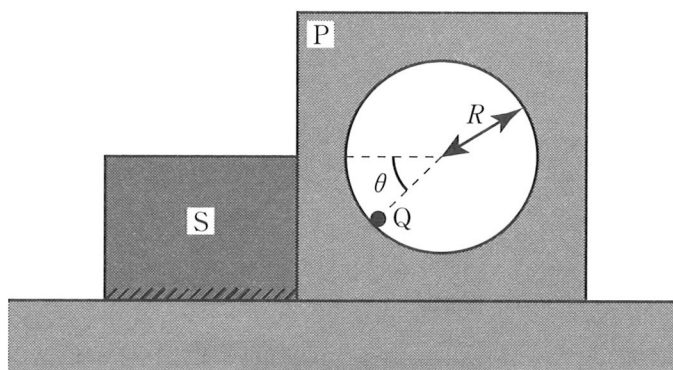


図2

- (d) 時刻 t ($0 \leq t \leq t_1$)における小球 Q の速さを, m, M, R, g, θ のうち必要なものを用いて表せ。
- (e) 時刻 $t = t_1$ における小球 Q の速さ v_1 と, 時刻 $t = t_2$ における小球 Q の速さ v_2 を, m, M, R, g のうち必要なものを用いて表せ。
- (f) 時刻 $t = t_2$ における $\sin \theta$ を, m, M, R, g のうち必要なものを用いて表せ。
- (g) 時刻 t ($0 \leq t \leq t_1$)において穴の内側の面が小球 Q に及ぼす垂直抗力の大きさを, m, M, R, g, θ のうち必要なものを用いて表せ。
- (h) 小球 Q が最下点へ到達するまでの間に物体 P が動かないためには物体 S の質量 M_S がある値以上でなければならない。この値を, m, M, R, g, μ のうち必要なものを用いて表せ。

2 (50点)

図1(左)のように長方形型コイルABCDの上辺の中点を糸につなぎ、辺ABおよびCDが水平方向、辺ADおよびBCが鉛直方向となるように天井から静かにつるした。鉛直下向きに x 軸をとり、このときの辺ABの位置を $x=0$ とする。また、 $x \geq 0$ の領域において紙面を裏から表へ垂直に貫く磁場がかかっており、位置 x における磁束密度の大きさは $B = bx$ であり水平方向の位置にはよらない。ただし、 b は正の定数であり、辺ABおよびCDの長さを ℓ 、辺ADおよびBCの長さを h 、コイルの質量を m 、コイルの電気抵抗を R 、重力加速度を g とする。

時刻 $t = 0$ において糸を静かに切ってコイルを落下させた。糸の質量や空気抵抗は無視でき、運動の過程でコイルが傾いたり、回転や変形をすることはしないものとする。

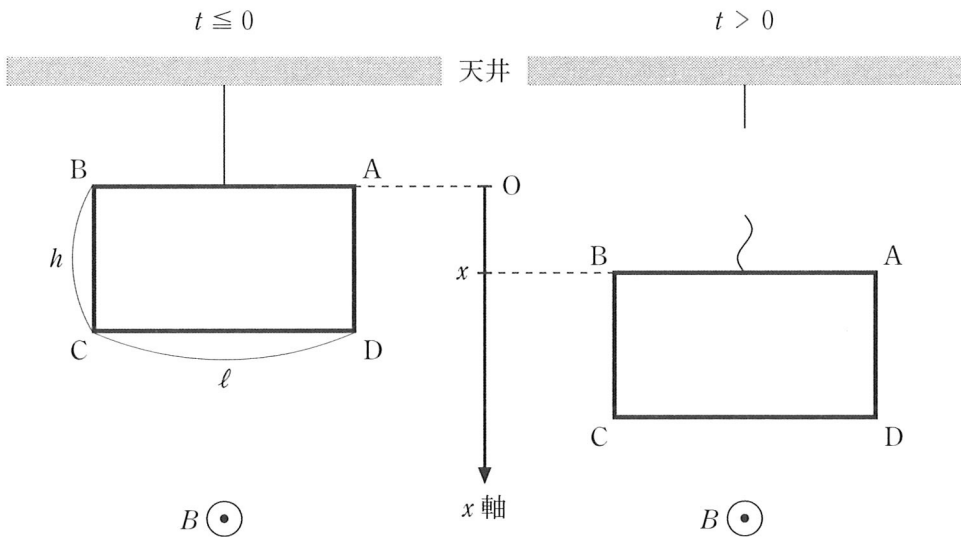


図1

[A] コイル ABCD の運動を理解するために、まずコイルの自己インダクタンスが無視できると理想化して考える。図 1 (右)のように時刻 t ($t > 0$)における辺 AB の位置を x 、コイルの速度を v (鉛直下向きを正)として、以下の間に答えよ。断りが無い限り、解答には、 $b, \ell, h, m, R, g, x, v$ のうち必要なものを用いよ。

- (a) コイルには磁場による誘導起電力が生じた結果、電流が流れる。落下開始から時刻 t までの間にコイルで発生したジュール熱の総量を求めよ。
- (b) 時刻 t において、コイルを流れる電流の大きさ I を求め、その向きを「正」、 「負」から選んで答えよ。ただし、反時計回りを正、時計回りを負とする。
- (c) 磁場がコイルの辺 AD および BC に及ぼす力の大きさをそれぞれ求め、それらの向きを「上」、 「下」、 「左」、 「右」から選んで答えよ。ただし、力が働かない場合には、向きは「なし」と答えよ。本問では、コイルを流れる電流の大きさを I として解答に用いてよい。
- (d) 磁場がコイルの辺 AB および CD に及ぼす力の大きさをそれぞれ求め、それらの向きを「上」、 「下」、 「左」、 「右」から選んで答えよ。ただし、力が働かない場合には、向きは「なし」と答えよ。本問では、コイルを流れる電流の大きさを I として解答に用いてよい。
- (e) コイルの加速度を a (鉛直下向きを正)として、鉛直方向に関する運動方程式を答えよ。本問では a を解答に用いてよい。
- (f) 糸を切ってから十分に時間が経過すると、コイルは一定速度で落下し続ける。このときの落下速度の大きさを求めよ。本問では v を解答に用いないこと。
- (g) (f)のとき、コイルで発生する単位時間あたりのジュール熱を求めよ。本問では v を解答に用いないこと。

[B] 次にコイル ABCD の自己インダクタンスを L として自己誘導を考慮すると、コイルには前問 [A] で考えたような磁場による誘導起電力に加えて、自己誘導による誘導起電力が生じる。その結果、コイル ABCD を流れる電流は、図 2 の仮想的な回路を流れる電流と同じとなる。ただし、図中の電源は、磁場による誘導起電力を模式的に表したものである。この考え方を参考にして以下の問に答えよ。

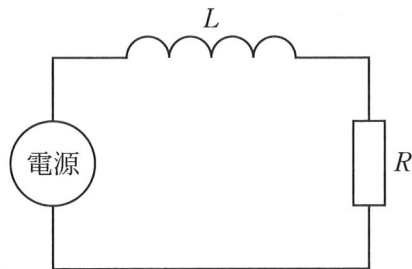


図 2

(h) 時刻 t におけるコイルの速度を v' (鉛直下向きを正)、コイルを流れる電流を I' とする。磁場による誘導起電力、自己誘導による誘導起電力、電気抵抗による電圧降下の中に成り立つ関係式から、時間 Δt の間に電流が $\Delta I'$ だけ変化したときの割合 $\frac{\Delta I'}{\Delta t}$ を求めよ。ただし、電流が反時計回りに流れるときには正、時計回りに流れるときには負となるように I' の符号を定めるものとする。解答には、 b , ℓ , h , m , R , g , L , v' , I' のうち必要なものを用いよ。

- (i) L が無視できると理想化した場合と比較して、コイル ABCD の運動がどのようなようになるかを考える。以下の文章中の(ア)から(オ)までの枠内に当てはまる適切な語句を選択肢①, ②, ③から選び、番号で答えよ。

選択肢：① 大きくなる ② 同じである ③ 小さくなる

糸を切ってからわずかな時間が経過した時点において、コイルを流れる電流ならびにコイルの落下速度は、 L を無視した場合とは異なる。このときの電流の大きさは、 L を無視した場合と同じ時刻で比較して 。また、このときの落下速度の大きさは、 L を無視した場合と同じ時刻で比較して 。

糸を切ってから十分に時間が経過すると、コイルを流れる電流ならびにコイルの落下速度は一定となる。このときの電流の大きさは、 L を無視した場合と比較して 。また、このときの落下速度の大きさは、 L を無視した場合と比較して 。このとき、コイルで発生したジュール熱の総量は、 L を無視した場合と同じ位置で比較して 。

3 (50点)

[A] 図1に示すように、 z 軸に垂直においた格子定数 d の回折格子に対し、 z 軸の正の向きに進む波長 λ の平行光線を当て、十分遠くのスクリーン上で光を観察した。

(a) 回折格子は多数の細いスリットが等間隔に並んだものとして考えることができる。回折格子に関する以下の説明文において、空欄に当てはまる数式を答えよ。

隣りあうスリットを通り z 軸に対して角度 θ ($\theta \geq 0$) をなす方向に進む光線は、そのスクリーンまでの経路差が で与えられるので、これらが強めあう条件は $= m\lambda$ と表わされる。ここで m は $m = 0, 1, 2, \dots$ であり、これを回折の次数と呼ぶ。ところが、スリットの幅 a が無視できないときにはスリットの中心以外を通る光線を考える必要がある (a は d に比べて十分小さいものとする)。たとえば、スリットの上端を通る光線 R_a と隣(下方)のスリットの中心を通る光線 R_b の経路差は、 θ を用いずに書くと $m\lambda +$ () λ と表わせる。これより、 $m = 0$ の方向では隣りあうスリットを通った光は強めあうのに対して、 $m = 1, 2$ のように次数が増えると強めあう条件が完全には満たされない。このため、スリットの幅 a が無視できないときには、0次よりも1次や2次の回折光は相対的に暗くなる。

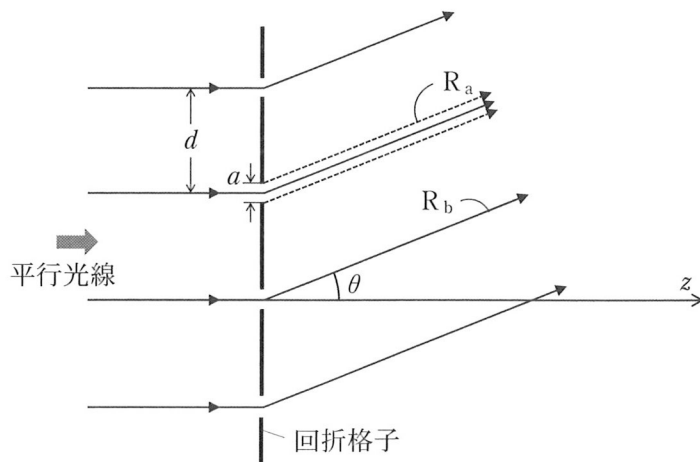


図1

〔B〕 次に、図2のように、 xy 平面上に配置した回折格子、薄い凸レンズ、小さなスクリーンからなる実験装置を構築した。ここで光軸は z 軸である。回折格子は図3に示すように一辺の長さが $2b$ の正方形である。その中央部の正方形(一辺の長さ b)の範囲に、 z 軸の正の向きに進む波長 λ の平行光線を当てた。この回折格子から f だけ離れた位置に焦点距離 f の凸レンズをおき、凸レンズからさらに f だけ離れた $x'y'$ 平面(x 軸// x' 軸、 y 軸// y' 軸)においたスクリーン上で光を観察したところ、図4のような等間隔(間隔 s)の明点の列が観察された。図4では明点を黒丸で描いており、より明るく見える点が大きな丸で示してある。なお、図3の回折格子や図4のスクリーンは、図2中に示す「観察の向き」の矢印のように、 z 軸の正の側から見たものである。スクリーンは一辺の長さが $2c$ の正方形であり、 c は f に比べて十分小さい。また、レンズの直径は十分大きく、回折光がレンズの外側に進むことは考えなくてよい。

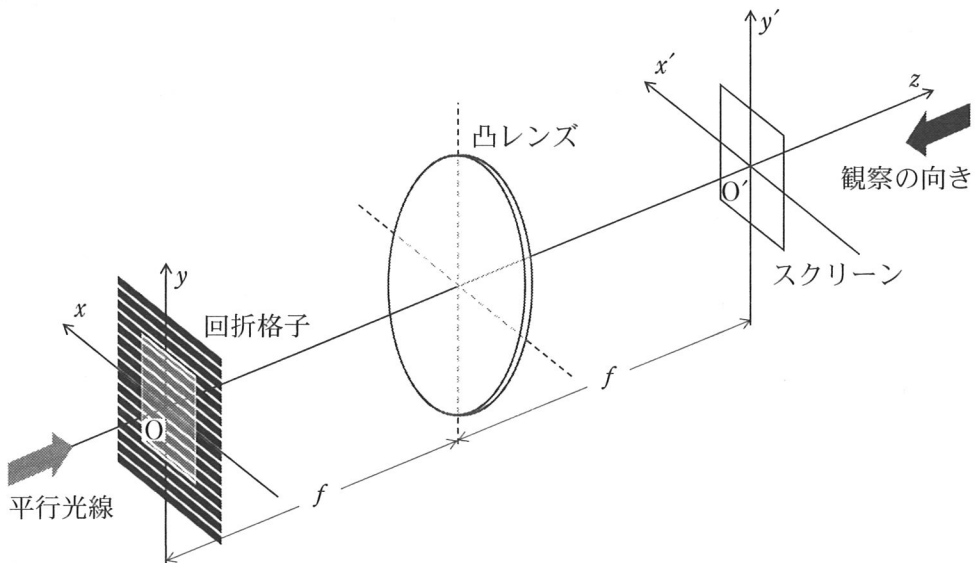


図2

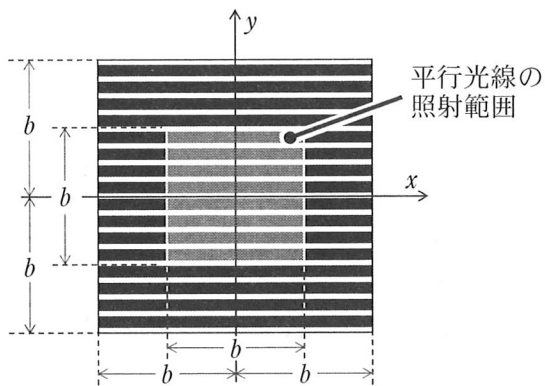


図 3

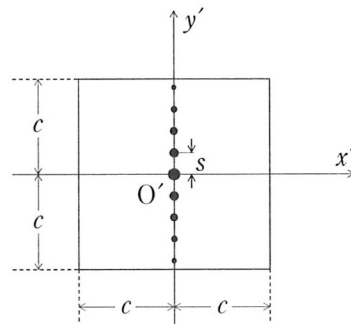


図 4

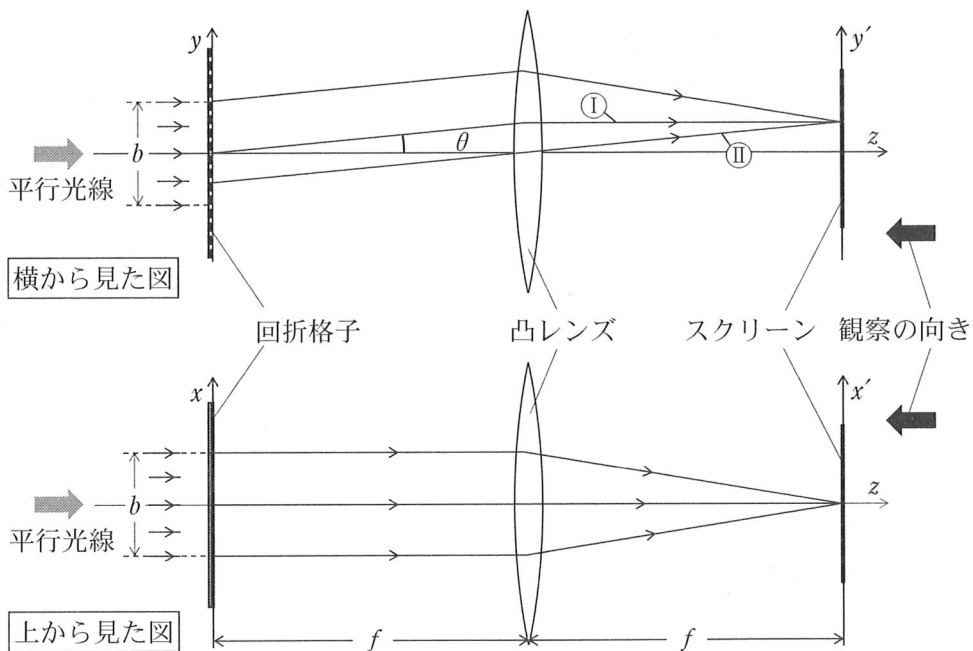


図 5

(b) 図 5 は、図 2 を横から見た様子と上から見た様子を示している。図中の光線は、 θ の方向に回折した光が凸レンズによって収束する様子を示している。これらの光線を作図する方法を説明した次の文章において、空欄 (ア)~(エ) に最も適当なものを選択肢 ①~⑧ から選び、番号で答えよ。

yz 平面上を進む①と②の光線を考える。①の光線は、『 (ア) 』
 光線がレンズを通過した後に (イ) 』という性質から、②の光線
 は、『 (ウ) 』光線がレンズを通過した後に (エ) 』という性質
 から作図できる。

選択肢：

- | | |
|-------------|-------------|
| ① 光軸上を進む | ② 光軸に平行に進む |
| ③ そのまま直進する | ④ 実像をつくる |
| ⑤ 虚像をつくる | ⑥ レンズの中心を通る |
| ⑦ レンズの焦点を通る | ⑧ レンズの辺縁を通る |

(c) 図4において、間隔 s と、回折格子の格子定数 d の関係を示せ。ただし、回折角を θ としたとき、 θ は十分小さく $\sin \theta \simeq \tan \theta$ と近似できるものとする。

(d) 回折格子の $y < 0$ の範囲を厚紙で覆って光を遮ったとき、スクリーン上の光の分布はどのように変化するか。以下の①～⑥から当てはまるものを選び、番号で答えよ。

- ① $y < 0$ の範囲の明点が消え、残った明点は暗くなる。
- ② $y < 0$ の範囲の明点が消え、残った明点の明るさは変わらない。
- ③ $y > 0$ の範囲の明点が消え、残った明点は暗くなる。
- ④ $y > 0$ の範囲の明点が消え、残った明点の明るさは変わらない。
- ⑤ 全ての明点があるままの位置に残り、その明るさは暗くなる。
- ⑥ 全ての明点があるままの位置に残り、その明るさは変わらない。

(e) 次に厚紙を外し、図3の回折格子を、 z 軸を回転軸として z 軸の正の側から見て反時計回りに 90° 回転させた。回転後の、スクリーン上での明点の位置を図示せよ。

(f) 次に、回折格子のみを図6のように3種類の回折格子G1, G2, G3が配置された板に取り替えた。G1, G2, G3以外の部分は光を通さない。G1, G2, G3の格子定数はそれぞれ d_1, d_2, d_3 である。また、これらは、図3の向きに置いた回折格子を、 z 軸の正の側から見て反時計回りにそれぞれ角度 ϕ_1, ϕ_2, ϕ_3 だけ回転した後に、一辺が $\frac{b}{2}$ の正方形の範囲を取り出し、はりつけたものである。図6には回転角の例として ϕ_2 を示している。なお図の回転角は例であり、正しいとは限らない。

このとき、スクリーン上には図7に示すような11個の明点が間隔 w の格子点上に現れた。 d_1, d_2, d_3 および ϕ_1, ϕ_2, ϕ_3 を求めよ。ただし、 $d_1 \geq d_2 \geq d_3$ とし、角度 ϕ_1, ϕ_2, ϕ_3 は $\tan \phi_1, \tan \phi_2, \tan \phi_3$ の値で答えること。

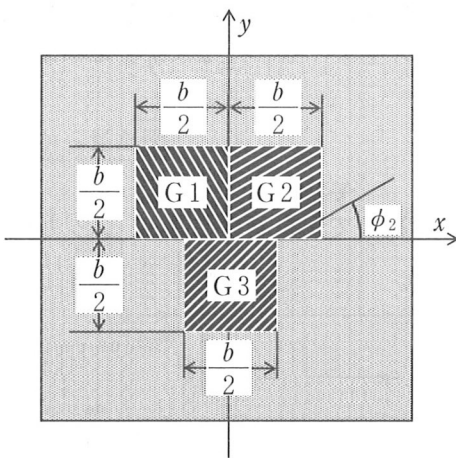
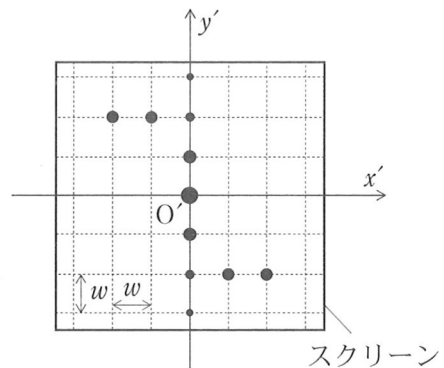


図6



点線は、水平方向・垂直方向の間隔が w の目盛り線である。

図7

- [C] 図2において回折格子に照射される平行光線を白色光にした。以下の文章は、スクリーン上で回折光を観察した様子を説明したものである。可視光の波長範囲を $4.0 \times 10^{-7} \text{ m} \sim 7.0 \times 10^{-7} \text{ m}$ として以下の問に答えよ。

スクリーン上の原点 O' に 色の明るい点が見えた。 O' から少し離れたところには、 O' に近い方から 色、 色、 色の順に並んだスペクトルが観察された。これは1次の回折光と考えられる。さらに O' から離れた場所を観察していくと、 m 次回折光 ($m \geq 0$) のうち O' から遠い側の色と、 $m + 1$ 次回折光のうち O' に近い側の色が重なっていることに気がついた。

- (g) 空欄(ア)~(エ)に当てはまる色を以下の選択肢から選び、番号で答えよ。

選択肢：① 赤 ② 白 ③ 紫 ④ 緑

- (h) 下線部の現象が生じる最も小さな m を求めよ。