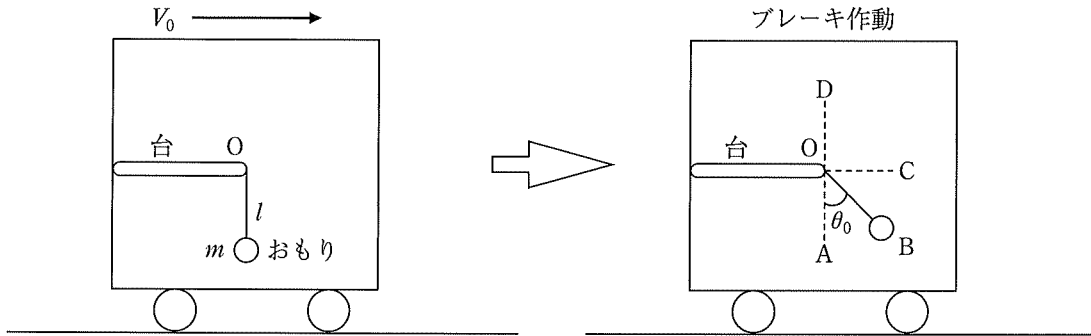


[I]

図のように、水平方向に一定の速さ V_0 で走っている車がある。車内には水平な台があり、その端（位置 O）から長さ l の糸で質量 m のおもりがつるさされていて、位置 O の真下（位置 A）におもりが静止していた。時刻 $t = 0$ からブレーキをかけて一定の加速度で減速するときのおもりの運動について考える。ただし、重力加速度の大きさを g とする。また、空気抵抗は無視できるとする。

ブレーキによる減速の加速度の大きさを α (> 0) とするとき、時刻 $t = 0$ から車が停止する時刻 $t = \frac{V_0}{\alpha}$ までの間、おもりを持って糸をたるませずに鉛直下方向に対して反時計回りに角度 θ_0 をなす位置 B で手を離したところ、おもりは静止した。以下の問 1 と問 2 に答えなさい。



問 1 位置 B でおもりが静止しているときの糸の張力の大きさについて、以下の中から正しいものを一つ選びなさい。

- | | | |
|------------------------------|------------------------------|------------------------------|
| a. $m\sqrt{2g^2 + \alpha^2}$ | b. $m\sqrt{2g^2 - \alpha^2}$ | c. $m\sqrt{g^2 + 2\alpha^2}$ |
| d. $m\sqrt{g^2 - 2\alpha^2}$ | e. $m\sqrt{g^2 + \alpha^2}$ | f. $m\sqrt{g^2 - \alpha^2}$ |
| g. $m(g + \alpha)$ | h. $m(g - \alpha)$ | i. $m(2g + \alpha)$ |
| j. $m(2g - \alpha)$ | k. $m(g + 2\alpha)$ | l. $m(g - 2\alpha)$ |

問 2 位置 B でおもりが静止しているとき、 g 、 α 、 θ_0 の間に成り立つ関係について、以下の中から正しいものを一つ選びなさい。

- | | | |
|---|--|--|
| a. $g \sin \theta_0 = \alpha \cos \theta_0$ | b. $g \sin \theta_0 = 2\alpha \cos \theta_0$ | c. $2g \sin \theta_0 = \alpha \cos \theta_0$ |
| d. $g \sin^2 \theta_0 = \alpha \cos^2 \theta_0$ | e. $g \sin^2 \theta_0 = 2\alpha \cos^2 \theta_0$ | f. $2g \sin^2 \theta_0 = \alpha \cos^2 \theta_0$ |
| g. $g \sin^2 \theta_0 = \alpha \cos \theta_0$ | h. $g \sin^2 \theta_0 = 2\alpha \cos \theta_0$ | i. $2g \sin^2 \theta_0 = \alpha \cos \theta_0$ |
| j. $g \sin \theta_0 = \alpha \cos^2 \theta_0$ | k. $g \sin \theta_0 = 2\alpha \cos^2 \theta_0$ | l. $2g \sin \theta_0 = \alpha \cos^2 \theta_0$ |

次に、時刻 $t = 0$ から時刻 $t = \frac{V_0}{a}$ までの間、位置 B から角度 $\Delta\theta$ ($|\Delta\theta| \ll 1$) だけおもりをずらして手を離したところ、おもりは位置 B の付近で単振動を始めた。以下の問 3～問 5 に答えなさい。

問 3 糸が鉛直下方向に対して反時計回りに角度 θ をなすとき、糸に垂直で右上の方向におもりに働く力について、以下の中から正しいものを一つ選びなさい。なお、右上の方向を正とする。

- | | | |
|---|---|--|
| a. $mg \sin \theta + m\alpha \cos \theta$ | b. $mg \sin \theta - m\alpha \cos \theta$ | c. $-mg \sin \theta + m\alpha \cos \theta$ |
| d. $-mg \sin \theta - m\alpha \cos \theta$ | e. $mg \sin \theta + 2m\alpha \cos \theta$ | f. $mg \sin \theta - 2m\alpha \cos \theta$ |
| g. $-mg \sin \theta + 2m\alpha \sin \theta$ | h. $-mg \sin \theta - 2m\alpha \sin \theta$ | i. $mg \cos \theta + m\alpha \cos \theta$ |
| j. $mg \cos \theta - m\alpha \cos \theta$ | k. $-mg \cos \theta + m\alpha \sin \theta$ | l. $-mg \cos \theta - m\alpha \sin \theta$ |

問 4 おもりが単振動するときの角振動数について、以下の中から正しいものを一つ選びなさい。

- | | | |
|--|--|---|
| a. $\sqrt{\frac{2g\alpha}{l\sqrt{g^2 + \alpha^2}}}$ | b. $\sqrt{\frac{g^2 - \alpha^2}{l\sqrt{g^2 + \alpha^2}}}$ | c. $\sqrt{\frac{g^2 + g\alpha}{l\sqrt{g^2 + \alpha^2}}}$ |
| d. $\sqrt{\frac{g^2 - g\alpha}{l\sqrt{g^2 + \alpha^2}}}$ | e. $\left(\sqrt{\frac{g}{l}} + \sqrt{\frac{\alpha}{l}}\right) \frac{g}{\sqrt{g^2 + \alpha^2}}$ | f. $\left(\sqrt{\frac{g}{l}} + \sqrt{\frac{\alpha}{l}}\right) \frac{\alpha}{\sqrt{g^2 + \alpha^2}}$ |
| g. $\sqrt{\frac{\sqrt{g^2 + \alpha^2}}{l}}$ | h. $\sqrt{\frac{\sqrt{g^2 - \alpha^2}}{l}}$ | i. $\sqrt{\frac{\sqrt{g\alpha}}{l}}$ |
| j. $\sqrt{\frac{g}{l}} + \sqrt{\frac{\alpha}{l}}$ | k. $\sqrt{\frac{g}{l}} - \sqrt{\frac{\alpha}{l}}$ | l. $\sqrt{\frac{g\alpha}{l\sqrt{g^2 + \alpha^2}}}$ |

問 5 おもりが位置 B を通過するときの車内におけるおもりの速さについて、以下の中から正しいものを一つ選びなさい。

- | | | |
|---|--|---|
| a. $\sqrt{lg \Delta\theta }$ | b. $\sqrt{l\alpha \Delta\theta }$ | c. $\sqrt{2lg \Delta\theta }$ |
| d. $\sqrt{2l\alpha \Delta\theta }$ | e. $\sqrt{lg \Delta\theta }$ | f. $\sqrt{l\alpha \Delta\theta }$ |
| g. $\sqrt{2lg \Delta\theta }$ | h. $\sqrt{2l\alpha \Delta\theta }$ | i. $\sqrt{l\sqrt{g^2 + \alpha^2} \Delta\theta }$ |
| j. $\sqrt{2l\sqrt{g^2 + \alpha^2} \Delta\theta }$ | k. $\sqrt{l\sqrt{g^2 + \alpha^2} \Delta\theta }$ | l. $\sqrt{2l\sqrt{g^2 + \alpha^2} \Delta\theta }$ |

次に、より強いブレーキをかけて大きさ $\beta (> \alpha)$ の加速度で減速した場合を考える。

時刻 $t = 0$ に位置 A にあったおもりは、車が停止した時刻 $t = \frac{V_0}{\beta}$ に台と同じ高さの位置 C を通過した後、位置 O の鉛直上方の位置 D に達した。以下の問 6 と問 7 に答えなさい。

問 6 位置 C を通過するときの車内におけるおもりの速さについて、以下の中から正しいものを一つ選びなさい。

- | | | |
|---------------------------|---------------------------|---------------------------|
| a. $\sqrt{\beta}$ | b. $\sqrt{2\beta}$ | c. $\sqrt{l(\beta - g)}$ |
| d. $\sqrt{l(\beta + g)}$ | e. $\sqrt{l(2\beta + g)}$ | f. $\sqrt{l(2\beta - g)}$ |
| g. $\sqrt{2l(\beta - g)}$ | h. $\sqrt{2l(\beta + g)}$ | i. $\sqrt{l\beta}$ |
| j. $\sqrt{2l\beta}$ | k. \sqrt{lg} | l. $\sqrt{2lg}$ |

問 7 糸がたるまずにおもりが位置 D まで達するために、加速度の大きさ β が満たすべき条件について、以下の中からもっともふさわしいものを一つ選びなさい。

- | | | |
|----------------------|----------------------|----------------------|
| a. $\beta \geq 0.1g$ | b. $\beta \geq 0.5g$ | c. $\beta \geq g$ |
| d. $\beta \geq 1.5g$ | e. $\beta \geq 2.0g$ | f. $\beta \geq 2.5g$ |
| g. $\beta \leq 2.5g$ | h. $\beta \leq 2.0g$ | i. $\beta \leq 1.5g$ |
| j. $\beta \leq g$ | k. $\beta \leq 0.5g$ | l. $\beta \leq 0.1g$ |

[II]

イオンに電場や磁場をかけることでイオンの運動を変化させることができる。このことを利用した質量分析器の原理に関する以下の問いに答えなさい。イオンの質量を m 、電気量を $q (> 0)$ とする。また、操作は真空中で行われているものとし、地磁気や重力の影響は無視する。

図1のような2枚の極板を用いた水平面上の装置を考える。小さな穴の開いた極板Aと極板Bがあり、極板間の距離は L である。図1のようにイオンを速さ v_0 で x 軸正方向に極板Aから入射し、極板Bへと通過させる。ただし、極板間の電場は一様であり、穴による電場への影響はないものとして以下の問1～問3に答えなさい。

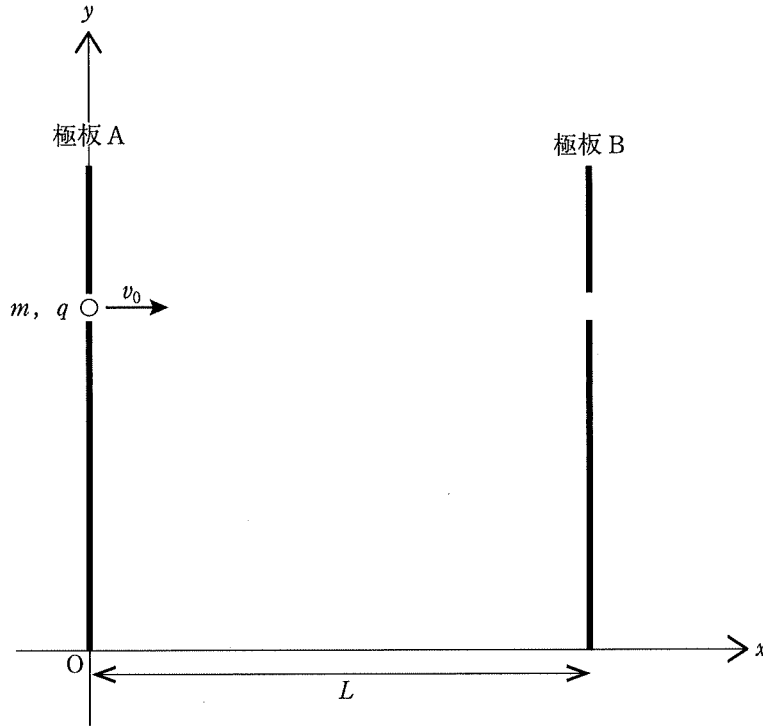


図1

問1 極板Aが極板Bに比べて電位が V 高い場合において、極板Bでのイオンの速さを求め、以下の中から正しいものを一つ選びなさい。

- a. $\sqrt{v_0^2 + \frac{qV}{m}}$ b. $\sqrt{v_0^2 - \frac{qV}{m}}$ c. $v_0 + \sqrt{\frac{qV}{m}}$ d. $v_0 - \sqrt{\frac{qV}{m}}$
 e. $\sqrt{v_0^2 + \frac{2qV}{m}}$ f. $\sqrt{v_0^2 - \frac{2qV}{m}}$ g. $v_0 + \sqrt{\frac{2qV}{m}}$ h. $v_0 - \sqrt{\frac{2qV}{m}}$

問2 問1において、イオンが極板間を通過するのにかかる時間を求め、以下の中から正しいものを一つ選びなさい。

- a. $L\sqrt{\frac{m}{qV}}$ b. $L\sqrt{\frac{2m}{qV}}$ c. $\frac{mL}{qV} \left(v_0 + \sqrt{v_0^2 + \frac{qV}{m}} \right)$
 d. $\frac{mL}{qV} \left(-v_0 + \sqrt{v_0^2 + \frac{qV}{m}} \right)$ e. $\frac{mL}{qV} \left(v_0 + \sqrt{v_0^2 - \frac{qV}{m}} \right)$ f. $\frac{mL}{qV} \left(v_0 + \sqrt{v_0^2 + \frac{2qV}{m}} \right)$
 g. $\frac{mL}{qV} \left(-v_0 + \sqrt{v_0^2 + \frac{2qV}{m}} \right)$ h. $\frac{mL}{qV} \left(v_0 + \sqrt{v_0^2 - \frac{2qV}{m}} \right)$

問3 極板Aが極板Bに比べて電位が V 低い場合において、イオンが極板Bに到達する条件としてもっともふさわしいものを以下の中から一つ選びなさい。

- a. $\frac{m}{q} \geq 0$ b. $\frac{m}{q} \geq \frac{V}{v_0}$ c. $\frac{m}{q} \leq \frac{V}{v_0}$ d. $\frac{m}{q} \geq \frac{2V}{v_0}$
 e. $\frac{m}{q} \leq \frac{2V}{v_0}$ f. $\frac{m}{q} \geq \frac{V}{v_0^2}$ g. $\frac{m}{q} \leq \frac{V}{v_0^2}$ h. $\frac{m}{q} \geq \frac{2V}{v_0^2}$
 i. $\frac{m}{q} \leq \frac{2V}{v_0^2}$

次に、図2のような電場を用いた水平面上の装置に、 x 軸正方向に速さ v のイオンを入射する。極板Cと極板Dは点Oを中心とした円周に沿って設置してあり、極板Cは極板Dよりも高電位である。極板間の距離は十分小さいため、極板間の電場の大きさは一定値 E であるとする。このとき、特定の運動エネルギーをもったイオンのみが等速円運動をし、極板間を通過することができる。以下の問4に答えなさい。

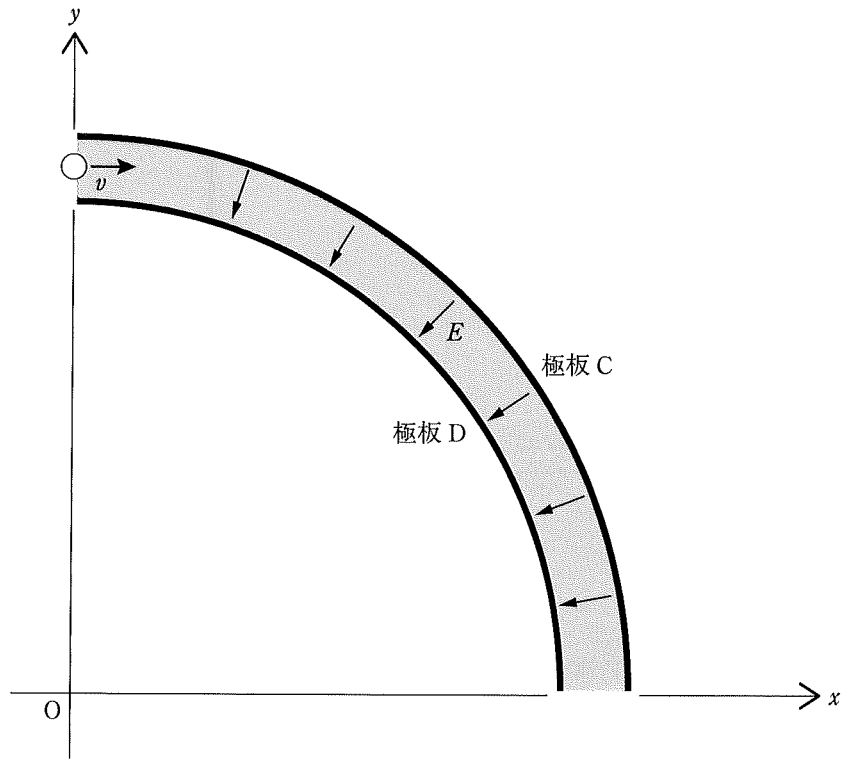


図2

問4 速さ v のイオンが極板間を通過するときのイオンの円運動の半径を求め、以下の中から正しいものを一つ選びなさい。

- a. $\frac{2\pi}{qE}$ b. $\frac{\pi}{qE}$ c. $\frac{\pi}{2qE}$ d. $\frac{2mv}{qE}$
 e. $\frac{mv}{qE}$ f. $\frac{mv}{2qE}$ g. $\frac{2mv^2}{qE}$ h. $\frac{mv^2}{qE}$
 i. $\frac{mv^2}{2qE}$

次に、図3のようにイオンはスリットSを通過し、スリットSから距離 l (> 0) 離れた一様磁場に点Pから入射される。一様磁場の境界を x 軸、 y 軸にとる。磁場は、紙面に垂直に裏から表へ向いており、磁束密度の大きさは B である。イオンは xy 平面上の磁場中で円運動するものとする。このとき、以下の問5に答えなさい。

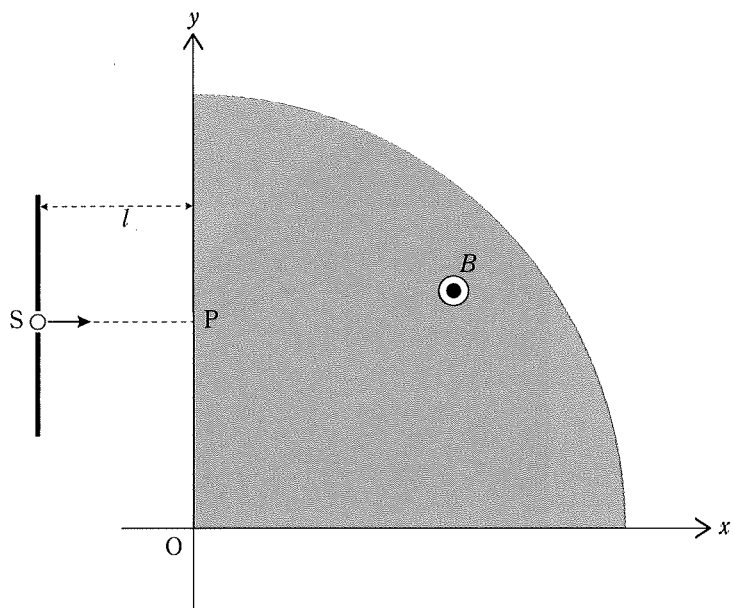


図3

問5 図3の装置を利用して、円運動の半径の違いによりイオンの質量の選別をすることができる。電気量、運動エネルギーが等しい質量 m_1 のイオン1と質量 m_2 のイオン2を磁場に入射した場合、イオン2の円運動の半径はイオン1の円運動の半径の何倍となるか、以下の中から正しいものを一つ選びなさい。

- | | | | |
|-------------------------------------|-------------------------------------|--------------------------------|--------------------------------|
| a. $\sqrt{\frac{m_1}{m_2}}$ | b. $\sqrt{\frac{m_2}{m_1}}$ | c. $\frac{m_1}{m_2}$ | d. $\frac{m_2}{m_1}$ |
| e. $\left(\frac{m_1}{m_2}\right)^2$ | f. $\left(\frac{m_2}{m_1}\right)^2$ | g. $\frac{m_1 + m_2}{m_1 m_2}$ | h. $\frac{m_1 m_2}{m_1 + m_2}$ |

次に、図3の装置における磁場中での円運動の半径が r のイオンについて考える。図4のように、スリットSから y 軸上の点 $P(0, r)$ まで x 軸正の方向に直進したイオンは、一様磁場中で原点 O を中心とする半径 r の円弧を描き、点 $Q(r, 0)$ の位置から y 軸負の方向に直進する。このとき、以下の問6と問7に答えなさい。

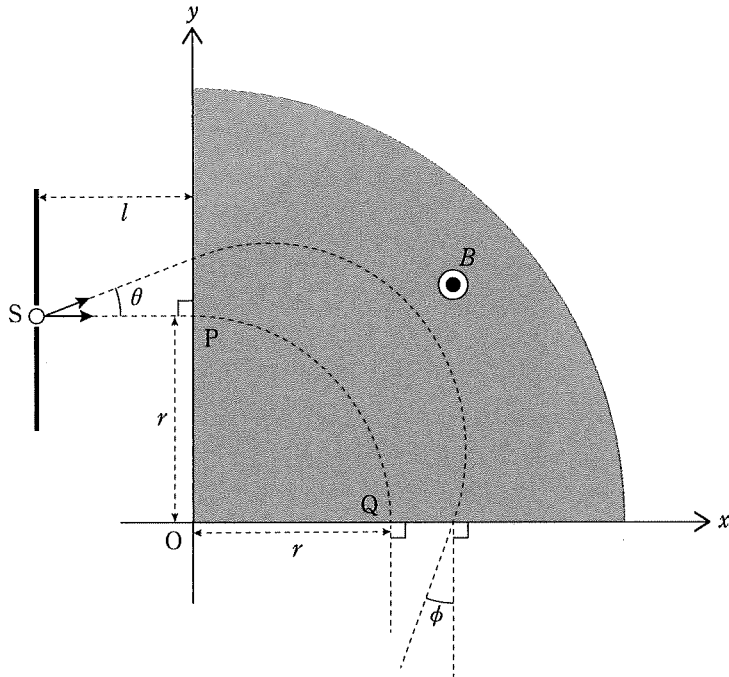


図4

問6 x 軸正の方向から反時計回りに角 θ $\left(0 < \theta < \frac{\pi}{2}\right)$ だけずれてスリットSから出るイオンの軌道について、 x 軸

を横切り磁場から出る瞬間のイオンの進行方向が、 y 軸負の向きとなす角を ϕ $\left(0 < \phi < \frac{\pi}{2}\right)$ とする。このとき、

(1) θ と ϕ の関係式、(2) イオンが磁場から出る瞬間の x 座標を以下のそれぞれの選択肢の中から正しいものを一つずつ選びなさい。

(1) の選択肢：

- | | | |
|--|--|--|
| a. $\phi = \theta$ | b. $\sin \phi = \cos \theta$ | c. $\sin \phi = 1 - \sin \theta$ |
| d. $\sin \phi = 1 - \cos \theta$ | e. $\sin \phi = \sin \theta + \frac{l}{r} \tan \theta$ | f. $\sin \phi = \sin \theta - \frac{l}{r} \tan \theta$ |
| g. $\sin \phi = \cos \theta + \frac{l}{r} \tan \theta$ | h. $\sin \phi = \cos \theta - \frac{l}{r} \tan \theta$ | i. $\sin \phi = 1 + \sin \theta - \frac{l}{r} \tan \theta$ |
| j. $\sin \phi = 1 - \sin \theta + \frac{l}{r} \tan \theta$ | k. $\sin \phi = 1 - \sin \theta - \frac{l}{r} \tan \theta$ | l. $\sin \phi = 1 + \cos \theta - \frac{l}{r} \tan \theta$ |
| m. $\sin \phi = 1 - \cos \theta + \frac{l}{r} \tan \theta$ | n. $\sin \phi = 1 - \cos \theta - \frac{l}{r} \tan \theta$ | |

(2) の選択肢：

a. $r(\sin \theta + \cos \theta)$

b. $2r \sin \theta$

c. $r \left\{ \sin \theta + \sqrt{\sin \theta (2 - \sin \theta)} \right\}$

d. $r \left\{ \sin \theta + \sqrt{\cos \theta (2 - \cos \theta)} \right\}$

e. $r \left\{ \sin \theta + \sqrt{\left(1 + \sin \theta + \frac{l}{r} \tan \theta\right) \left(1 - \sin \theta - \frac{l}{r} \tan \theta\right)} \right\}$

f. $r \left\{ \sin \theta + \sqrt{\left(1 + \sin \theta - \frac{l}{r} \tan \theta\right) \left(1 - \sin \theta + \frac{l}{r} \tan \theta\right)} \right\}$

g. $r \left\{ \sin \theta + \sqrt{\left(\sin \theta - \frac{l}{r} \tan \theta\right) \left(2 - \sin \theta + \frac{l}{r} \tan \theta\right)} \right\}$

h. $r \left\{ \sin \theta + \sqrt{\left(\sin \theta + \frac{l}{r} \tan \theta\right) \left(2 - \sin \theta - \frac{l}{r} \tan \theta\right)} \right\}$

i. $r \left\{ \sin \theta + \sqrt{\left(-\sin \theta + \frac{l}{r} \tan \theta\right) \left(2 + \sin \theta - \frac{l}{r} \tan \theta\right)} \right\}$

j. $r \left\{ \sin \theta + \sqrt{\left(1 + \cos \theta + \frac{l}{r} \tan \theta\right) \left(1 - \cos \theta - \frac{l}{r} \tan \theta\right)} \right\}$

k. $r \left\{ \sin \theta + \sqrt{\left(1 + \cos \theta - \frac{l}{r} \tan \theta\right) \left(1 - \cos \theta + \frac{l}{r} \tan \theta\right)} \right\}$

l. $r \left\{ \sin \theta + \sqrt{\left(\cos \theta - \frac{l}{r} \tan \theta\right) \left(2 - \cos \theta + \frac{l}{r} \tan \theta\right)} \right\}$

m. $r \left\{ \sin \theta + \sqrt{\left(\cos \theta + \frac{l}{r} \tan \theta\right) \left(2 - \cos \theta - \frac{l}{r} \tan \theta\right)} \right\}$

n. $r \left\{ \sin \theta + \sqrt{\left(-\cos \theta + \frac{l}{r} \tan \theta\right) \left(2 + \cos \theta - \frac{l}{r} \tan \theta\right)} \right\}$

問7 x 軸正の方向から時計回り，反時計回りにそれぞれ角 θ だけずれてスリット S から二つのイオンが出るとする。 x 軸を通過して磁場を出た二つのイオンの軌道は共通の点を通るので，その点にイオンの検出器を置けば，同じ位置でどちらのイオンも検出できる。この点の位置座標 (x, y) を求め，以下の中からもっともふさわしいものを一つ選びなさい。ただし， θ は 1 に比べて十分小さく， θ の 2 乗以上の項を無視することができ， $\sin \theta \doteq \theta$ ， $\cos \theta \doteq 1$ ， $\tan \theta \doteq \theta$ の近似が使えるものとする。また，二つのイオンが磁場に入射する点と点 P の距離を Δy とすると， Δy は r に比べて十分小さく， $\frac{\Delta y}{r}$ の 2 乗以上の項を無視することができる。

a. $(l, -r)$

b. $(l, -l)$

c. $\left(l, -\frac{r^2}{l}\right)$

d. $\left(l, -\frac{l^2}{r}\right)$

e. $(r, -r)$

f. $(r, -l)$

g. $\left(r, -\frac{r^2}{l}\right)$

h. $\left(r, -\frac{l^2}{r}\right)$

i. $\left(\frac{r^2}{l}, -r\right)$

j. $\left(\frac{r^2}{l}, -l\right)$

k. $\left(\frac{r^2}{l}, -\frac{r^2}{l}\right)$

l. $\left(\frac{r^2}{l}, -\frac{l^2}{r}\right)$

m. $\left(\frac{l^2}{r}, -r\right)$

n. $\left(\frac{l^2}{r}, -l\right)$

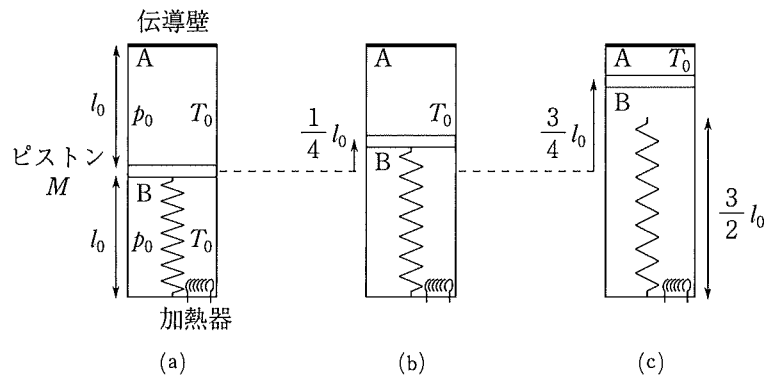
o. $\left(\frac{l^2}{r}, -\frac{r^2}{l}\right)$

p. $\left(\frac{l^2}{r}, -\frac{l^2}{r}\right)$

[Ⅲ]

鉛直方向に立てられた内部の断面積が S の円筒容器がある。容器の下面に一端を固定されたばねが、鉛直に立てられている。滑らかに動く質量 M のピストンが、ばねの上側に挿入されている。ピストンの上側を領域 A、下側を領域 B とし、それぞれに単原子分子からなる理想気体が入っている。領域 A と領域 B の高さの合計は $2l_0$ で、ばねの自然長は $\frac{3}{2}l_0$ である。ピストンとばねは固定されていないので、ピストンがばねの自然長よりも高い位置にある時には、ピストンはばねから離れる。容器の上面は熱の伝導壁になっており領域 A の気体は外気と同じ一定温度 T_0 に保たれている。容器の下面には加熱器が挿入されており、領域 B の気体を加熱できる。どちらの気体も、伝導壁や加熱器以外と、熱のやりとりをしないものとする。また、全ての変化は十分ゆっくり行われるものとし、重力加速度の大きさを g とする。

はじめに、領域 A と領域 B のどちらも高さは l_0 で、気体の圧力は p_0 、温度は T_0 であった (図(a))。



図

はじめの状態から、加熱器で領域 B の気体を加熱して、ピストンが $\frac{1}{4}l_0$ だけ上昇した場合を考える (図(b))。このとき、以下の問 1～問 4 に答えなさい。

問 1 領域 A の気体の圧力を求め、以下の中から正しいものを一つ選びなさい。

- | | | | |
|--------------------------------------|--------------------------------------|--------------------------------------|--------------------------------------|
| a. $\frac{3}{4}p_0$ | b. $\frac{4}{5}p_0$ | c. $\frac{5}{4}p_0$ | d. $\frac{4}{3}p_0$ |
| e. $\frac{3}{4}p_0 + \frac{Mg}{2S}$ | f. $\frac{4}{5}p_0 + \frac{Mg}{2S}$ | g. $\frac{5}{4}p_0 + \frac{Mg}{2S}$ | h. $\frac{4}{3}p_0 + \frac{Mg}{2S}$ |
| i. $\frac{3}{4}p_0 + \frac{Mg}{S}$ | j. $\frac{4}{5}p_0 + \frac{Mg}{S}$ | k. $\frac{5}{4}p_0 + \frac{Mg}{S}$ | l. $\frac{4}{3}p_0 + \frac{Mg}{S}$ |
| m. $\frac{3}{4}p_0 + \frac{3Mg}{2S}$ | n. $\frac{4}{5}p_0 + \frac{3Mg}{2S}$ | o. $\frac{5}{4}p_0 + \frac{3Mg}{2S}$ | p. $\frac{4}{3}p_0 + \frac{3Mg}{2S}$ |

問2 領域Bの気体の(1)圧力と(2)温度を求め、以下のそれぞれの選択肢の中から正しいものを一つずつ選びなさい。

(1)の選択肢：

- | | | | |
|--------------------------------------|--------------------------------------|--------------------------------------|--------------------------------------|
| a. $\frac{3}{4}p_0$ | b. $\frac{4}{5}p_0$ | c. $\frac{5}{4}p_0$ | d. $\frac{4}{3}p_0$ |
| e. $\frac{3}{4}p_0 + \frac{Mg}{2S}$ | f. $\frac{4}{5}p_0 + \frac{Mg}{2S}$ | g. $\frac{5}{4}p_0 + \frac{Mg}{2S}$ | h. $\frac{4}{3}p_0 + \frac{Mg}{2S}$ |
| i. $\frac{3}{4}p_0 + \frac{Mg}{S}$ | j. $\frac{4}{5}p_0 + \frac{Mg}{S}$ | k. $\frac{5}{4}p_0 + \frac{Mg}{S}$ | l. $\frac{4}{3}p_0 + \frac{Mg}{S}$ |
| m. $\frac{3}{4}p_0 + \frac{3Mg}{2S}$ | n. $\frac{4}{5}p_0 + \frac{3Mg}{2S}$ | o. $\frac{5}{4}p_0 + \frac{3Mg}{2S}$ | p. $\frac{4}{3}p_0 + \frac{3Mg}{2S}$ |

(2)の選択肢：

- | | | | |
|-----------------------|---|---|--|
| a. $\frac{15}{16}T_0$ | b. $5\left(\frac{3}{16} + \frac{Mg}{8p_0S}\right)T_0$ | c. $5\left(\frac{3}{16} + \frac{Mg}{4p_0S}\right)T_0$ | d. $5\left(\frac{3}{16} + \frac{3Mg}{8p_0S}\right)T_0$ |
| e. T_0 | f. $\left(1 + \frac{5Mg}{8p_0S}\right)T_0$ | g. $\left(1 + \frac{5Mg}{4p_0S}\right)T_0$ | h. $\left(1 + \frac{15Mg}{8p_0S}\right)T_0$ |
| i. $\frac{25}{16}T_0$ | j. $5\left(\frac{5}{16} + \frac{Mg}{8p_0S}\right)T_0$ | k. $5\left(\frac{5}{16} + \frac{Mg}{4p_0S}\right)T_0$ | l. $5\left(\frac{5}{16} + \frac{3Mg}{8p_0S}\right)T_0$ |
| m. $\frac{5}{3}T_0$ | n. $5\left(\frac{1}{3} + \frac{Mg}{8p_0S}\right)T_0$ | o. $5\left(\frac{1}{3} + \frac{Mg}{4p_0S}\right)T_0$ | p. $5\left(\frac{1}{3} + \frac{3Mg}{8p_0S}\right)T_0$ |

問3 はじめの状態に比べてピストンの位置エネルギーはどれだけ増加したかを求め、以下の中から正しいものを一つ選びなさい。ただし、ここで言う位置エネルギーは重力とばねの弾性力の両方を考慮したものである。

- | | | | |
|-----------------------|------------------------|------------------------|-----------------------|
| a. 0 | b. $\frac{1}{32}Mgl_0$ | c. $\frac{1}{16}Mgl_0$ | d. $\frac{1}{8}Mgl_0$ |
| e. $\frac{1}{4}Mgl_0$ | f. $\frac{9}{32}Mgl_0$ | g. $\frac{5}{16}Mgl_0$ | h. $\frac{3}{8}Mgl_0$ |
| i. $\frac{1}{2}Mgl_0$ | j. $\frac{3}{4}Mgl_0$ | k. Mgl_0 | l. $\frac{5}{4}Mgl_0$ |

問4 加熱器で与えられる熱から伝導壁を通して失われる熱を除いた、容器内部に吸収される熱を求め、以下の中から正しいものを一つ選びなさい。

- | | |
|--|--|
| a. $(p_0S + Mg)l_0$ | b. $\left(p_0S + \frac{17}{16}Mg\right)l_0$ |
| c. $\left(p_0S + \frac{5}{4}Mg\right)l_0$ | d. $\left(p_0S + \frac{21}{16}Mg\right)l_0$ |
| e. $\left(\frac{5}{2}p_0S + Mg\right)l_0$ | f. $\left(\frac{5}{2}p_0S + \frac{17}{16}Mg\right)l_0$ |
| g. $\left(\frac{5}{2}p_0S + \frac{5}{4}Mg\right)l_0$ | h. $\left(\frac{5}{2}p_0S + \frac{21}{16}Mg\right)l_0$ |

今度は、はじめの状態から、加熱器で領域 B の気体を加熱して、ピストンが $\frac{3}{4}l_0$ だけ上昇した場合を考える (図(c))。このとき、以下の問 5 と問 6 に答えなさい。

問 5 領域 B の気体の (1) 圧力と (2) 温度を求め、以下のそれぞれの選択肢の中から正しいものを一つずつ選びなさい。

(1) の選択肢：

- | | | | |
|--------------------------------------|--------------------------------------|--------------------------------------|----------------------------|
| a. $\frac{1}{4}p_0$ | b. $\frac{4}{7}p_0$ | c. $\frac{7}{4}p_0$ | d. $4p_0$ |
| e. $\frac{1}{4}p_0 + \frac{Mg}{2S}$ | f. $\frac{4}{7}p_0 + \frac{Mg}{2S}$ | g. $\frac{7}{4}p_0 + \frac{Mg}{2S}$ | h. $4p_0 + \frac{Mg}{2S}$ |
| i. $\frac{1}{4}p_0 + \frac{Mg}{S}$ | j. $\frac{4}{7}p_0 + \frac{Mg}{S}$ | k. $\frac{7}{4}p_0 + \frac{Mg}{S}$ | l. $4p_0 + \frac{Mg}{S}$ |
| m. $\frac{1}{4}p_0 + \frac{3Mg}{2S}$ | n. $\frac{4}{7}p_0 + \frac{3Mg}{2S}$ | o. $\frac{7}{4}p_0 + \frac{3Mg}{2S}$ | p. $4p_0 + \frac{3Mg}{2S}$ |

(2) の選択肢：

- | | | | |
|-----------------------|---|---|--|
| a. $\frac{7}{16}T_0$ | b. $7\left(\frac{1}{16} + \frac{Mg}{8p_0S}\right)T_0$ | c. $7\left(\frac{1}{16} + \frac{Mg}{4p_0S}\right)T_0$ | d. $7\left(\frac{1}{16} + \frac{3Mg}{8p_0S}\right)T_0$ |
| e. T_0 | f. $\left(1 + \frac{7Mg}{8p_0S}\right)T_0$ | g. $\left(1 + \frac{7Mg}{4p_0S}\right)T_0$ | h. $\left(1 + \frac{21Mg}{8p_0S}\right)T_0$ |
| i. $\frac{49}{16}T_0$ | j. $7\left(\frac{7}{16} + \frac{Mg}{8p_0S}\right)T_0$ | k. $7\left(\frac{7}{16} + \frac{Mg}{4p_0S}\right)T_0$ | l. $7\left(\frac{7}{16} + \frac{3Mg}{8p_0S}\right)T_0$ |
| m. $7T_0$ | n. $7\left(1 + \frac{Mg}{8p_0S}\right)T_0$ | o. $7\left(1 + \frac{Mg}{4p_0S}\right)T_0$ | p. $7\left(1 + \frac{3Mg}{8p_0S}\right)T_0$ |

問 6 加熱器で与えられる熱から伝導壁を通して失われる熱を除いた、容器内部に吸収される熱を求め、以下の中から正しいものを一つ選びなさい。

- | | |
|--|--|
| a. $\left(9p_0S + \frac{21}{8}Mg\right)l_0$ | b. $\left(9p_0S + \frac{11}{4}Mg\right)l_0$ |
| c. $(9p_0S + 3Mg)l_0$ | d. $\left(9p_0S + \frac{25}{8}Mg\right)l_0$ |
| e. $\left(9p_0S + \frac{27}{8}Mg\right)l_0$ | f. $\left(\frac{21}{2}p_0S + \frac{21}{8}Mg\right)l_0$ |
| g. $\left(\frac{21}{2}p_0S + \frac{11}{4}Mg\right)l_0$ | h. $\left(\frac{21}{2}p_0S + 3Mg\right)l_0$ |
| i. $\left(\frac{21}{2}p_0S + \frac{25}{8}Mg\right)l_0$ | j. $\left(\frac{21}{2}p_0S + \frac{27}{8}Mg\right)l_0$ |

[以下余白]