

物理 (マーク解答問題)

[I] 以下の空欄にあてはまるものを各解答群から選び、マーク解答用紙の該当欄にマークせよ。

問1 図1のように、絶対屈折率がそれぞれ n_1 と n_2 の物質の境界面における光線の屈折において、光線の入射角 α 、屈折角 β の間には (1) の関係が成り立つ。

(1)の解答群

- | | |
|---|---|
| a. $n_1 \sin \alpha = \sin \beta$ | b. $\sin \alpha = n_1 \sin \beta$ |
| c. $n_1 \sin(90^\circ - \alpha) = \sin(90^\circ - \beta)$ | d. $\sin(90^\circ - \alpha) = n_1 \sin(90^\circ - \beta)$ |
| e. $\sin \alpha = n_2 \sin \beta$ | f. $n_2 \sin \alpha = \sin \beta$ |
| g. $\sin(90^\circ - \alpha) = n_2 \sin(90^\circ - \beta)$ | h. $n_2 \sin(90^\circ - \alpha) = \sin(90^\circ - \beta)$ |
| i. $n_1 \sin \alpha = n_2 \sin \beta$ | j. $n_2 \sin \alpha = n_1 \sin \beta$ |
| k. $n_1 \sin(90^\circ - \alpha) = n_2 \sin(90^\circ - \beta)$ | l. $n_2 \sin(90^\circ - \alpha) = n_1 \sin(90^\circ - \beta)$ |

問2 図2のように、絶対屈折率1の空气中に置かれた、絶対屈折率 n の直角プリズムの側面に垂直に入射する光線を考える。プリズムの頂角を θ 、プリズムから出射した光線がプリズムに入射する光線となす角を ϕ とすると、(2) の関係が成り立つ。ここで、プリズムと空気との境界面での光線の屈折における光線の入射角、屈折角はいずれも小さいとすると、これらの角 φ に対して $\sin \varphi \doteq \varphi$ と近似できるので、(2)の関係は (3) となる。

(2)の解答群

- | | | |
|--|--|--|
| a. $\sin \theta = n \sin \phi$ | b. $n \sin \theta = \sin \phi$ | c. $\sin \theta = n \sin(\theta + \phi)$ |
| d. $n \sin \theta = \sin(\theta + \phi)$ | e. $\sin \phi = n \sin(\theta + \phi)$ | f. $n \sin \phi = \sin(\theta + \phi)$ |
| g. $\sin \theta = n \sin(\theta - \phi)$ | h. $n \sin \theta = \sin(\theta - \phi)$ | i. $\sin \phi = n \sin(\theta - \phi)$ |
| j. $n \sin \phi = \sin(\theta - \phi)$ | k. $\sin(\theta + \phi) = n \sin(\theta - \phi)$ | l. $n \sin(\theta + \phi) = \sin(\theta - \phi)$ |

(3)の解答群

- | | | |
|--------------------------------|---|---|
| a. $\theta = n\phi$ | b. $n\theta = \phi$ | c. $\theta = n(\theta + \phi)$ |
| d. $n\theta = (\theta + \phi)$ | e. $\phi = n(\theta + \phi)$ | f. $n\phi = (\theta + \phi)$ |
| g. $\theta = n(\theta - \phi)$ | h. $n\theta = (\theta - \phi)$ | i. $\phi = n(\theta - \phi)$ |
| j. $n\phi = (\theta - \phi)$ | k. $(\theta + \phi) = n(\theta - \phi)$ | l. $n(\theta + \phi) = (\theta - \phi)$ |

問3 さらに、プリズムの頂角 θ も小さいとすると $\tan \theta \doteq \theta$ と近似できるので、プリズムの高さ h 、底辺の長さ l に対して $\theta \doteq \frac{l}{h}$ である。したがって、図2においてプリズムから出射した光線が水平方向となす角 ϕ は

(4)
(5) と表される。

(4), (5)の解答群

- | | | | | | |
|---------------|---------------|------------|---------------|---------------|---------|
| a. n | b. $n - 1$ | c. $n + 1$ | d. h | e. l | f. nh |
| g. $(n - 1)h$ | h. $(n + 1)h$ | i. nl | j. $(n - 1)l$ | k. $(n + 1)l$ | l. hl |

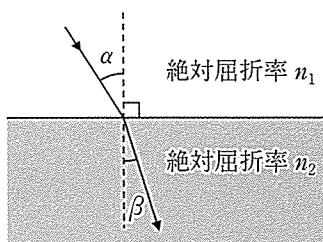


図1

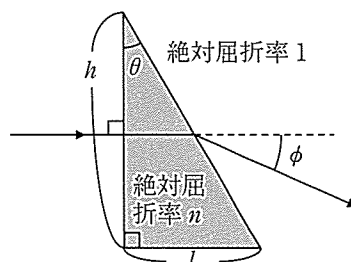


図2

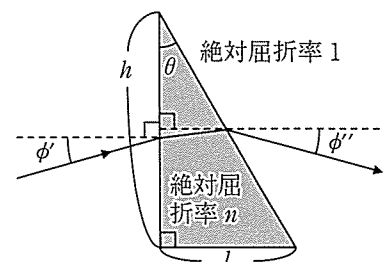


図3

問4 図3のように、問2と同じプリズムの側面に対してこんどは角 ϕ' で光線が入射するとき、問3と同様に考えれば、プリズムから出射した光線が水平方向となす角 ϕ'' は、図2の ϕ を用いて (6) と表される。

(6)の解答群

- a. ϕ b. $-\phi$ c. $\phi + \phi'$ d. $\phi - \phi'$ e. $-\phi + \phi'$ f. $-\phi - \phi'$
 g. $\phi + \theta$ h. $\phi - \theta$ i. $-\phi + \theta$ j. $-\phi - \theta$ k. $\phi + \phi' + \theta$ l. $\phi - \phi' - \theta$

問5 図4のように、高さが全て h で底辺の長さが異なる絶対屈折率 n の直角プリズムを、側面が直線 t に沿うように絶対屈折率1の空气中に一列に並べる。ただし、いずれのプリズムの頂角も小さく、問3と同様に近似できるものとする。下から m 番目のプリズムの側面の中央に入射する光線を考える。この光線がプリズムを出射する点を点 P_m 、プリズムから出射した光線が水平方向となす角を ϕ_m とする。また、この光線がプリズム出射後一番下のプリズムの底面の延長線 s と交わる点を点 A_m 、直線 t から点 A_m までの距離を a_m とする。ここで、プリズムの厚さは a_m に比べて十分小さいとして無視し、図5のように、点 P_m が直線 t 上にあるとみなせば、

a_m は $\frac{(7)}{(8)}$ と表される。

(7), (8)の解答群

- a. ϕ_m b. $n\phi_m$ c. $(n-1)\phi_m$ d. $(n+1)\phi_m$
 e. mh f. $(m - \frac{1}{2})h$ g. mh^2 h. $(m - \frac{1}{2})h^2$
 i. mnh j. $(m - \frac{1}{2})nh$ k. mnh^2 l. $(m - \frac{1}{2})nh^2$

問6 図6のように、問5のプリズム列において各プリズムの側面の中央に入射した光線が、プリズムから出射した後、焦点距離 a の凸レンズによる屈折のようによべて直線 s 上の点Aに集まるとき、 l_m は $\frac{(9)}{(10)}$ と表される。

ただし、直線 t から点Aまでの距離を a とする。

(9), (10)の解答群

- a. a b. na c. $(n-1)a$ d. $(n+1)a$
 e. mh f. $(m - \frac{1}{2})h$ g. mh^2 h. $(m - \frac{1}{2})h^2$
 i. mnh j. $(m - \frac{1}{2})nh$ k. mnh^2 l. $(m - \frac{1}{2})nh^2$

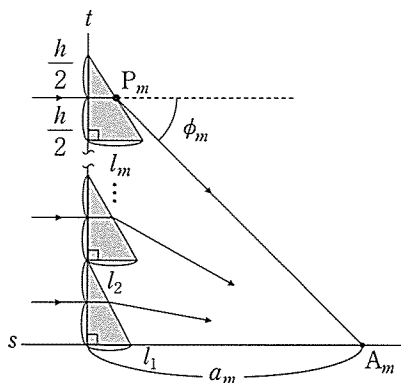


図4

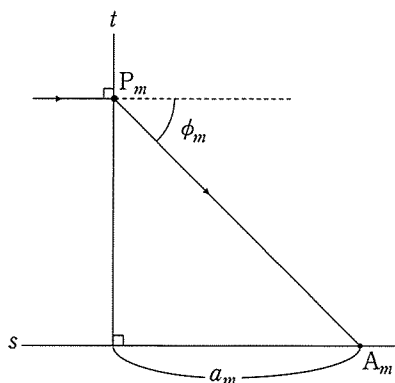


図5

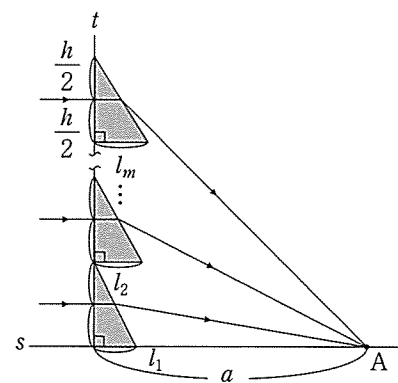


図6

問7 問6のプリズム列に対し、こんどは図7のように、直線s上の点Bから出て各プリズムに入射する光線を考える。ただし、直線tから点Bまでの距離をbとする。m番目のプリズムの側面の中央に入射する光線が、プリズム出射後に直線sと交わる点を点C_mとし、直線tから点C_mまでの距離をc_mとする。プリズムは十分薄い

として問5と同様に考えれば、c_mは $\frac{(11)}{(12)}$ と表される。

(11), (12)の解答群

- | | | | |
|-------------|-------------|-------------|----------|
| a. a | b. b | c. a + b | d. a - b |
| e. b - a | f. ab | g. ma | h. mb |
| i. m(a + b) | j. m(a - b) | k. m(b - a) | l. mab |

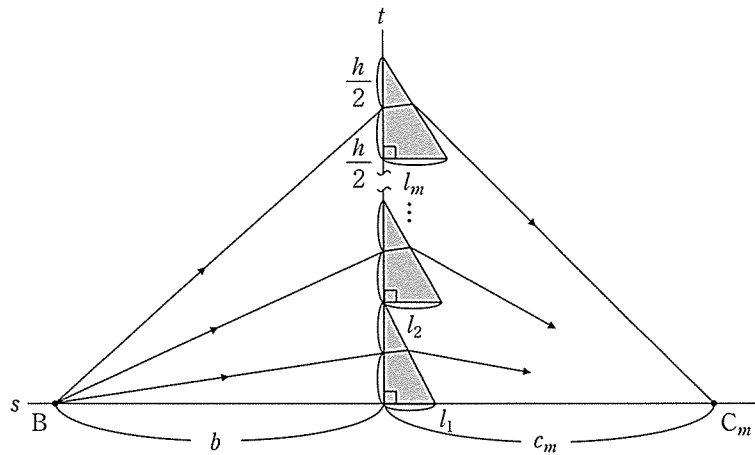


図7

問8 プリズムの屈折率は波長によってわずかに異なる。問6のプリズム列について、波長λ_R、λ_Bにおけるプリズムの絶対屈折率をそれぞれn_R、n_Bとする。図8のように、波長λ_R、λ_Bの光線が直線sと交わる点をそれぞれ

点A_R、点A_Bとし、直線tから点A_R、点A_Bまでの距離をa_R、a_Bとすると、 $\frac{a_R}{a_B} = \frac{(13)}{(14)}$ の関係が成り立つ。

(13), (14)の解答群

- | | | | |
|-----------------------|----------------------------------|---|---|
| a. λ _R | b. λ _B | c. λ _R λ _B | d. n _R |
| e. n _B | f. n _R + 1 | g. n _B + 1 | h. n _R - 1 |
| i. n _B - 1 | j. n _R n _B | k. (n _R + 1)(n _B + 1) | l. (n _R - 1)(n _B - 1) |

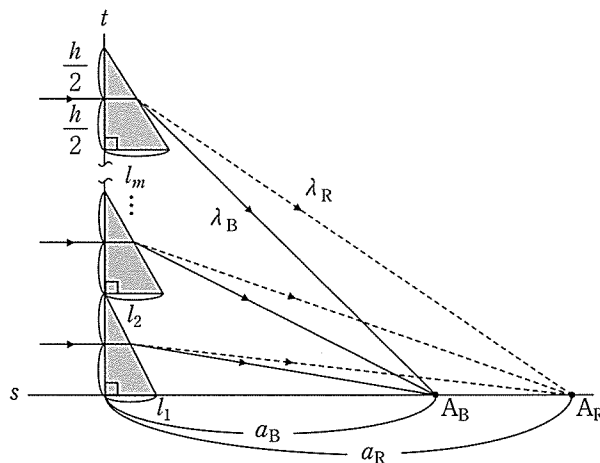


図8

問9 図9のように、直線 t 上に2つのスリットが間隔 h_1 で並んでおり、波長 λ の光がスリット列に垂直に入射する。2つのスリットで回折した光が直線 s 上の点 F において強め合うとき、それぞれのスリットから点 F までの距離 f, f' が満たす条件は波長 λ と整数 j を用いて $|f - f'| = \boxed{(15)}$ と表される。

(15)の解答群

- | | | | |
|------------------|----------------------------|-------------------|----------------------------------|
| a. jh_1 | b. $\frac{jh_1}{2}$ | c. $2jh_1$ | d. $(j + \frac{1}{2})h_1$ |
| e. $j\lambda$ | f. $\frac{j\lambda}{2}$ | g. $2j\lambda$ | h. $(j + \frac{1}{2})\lambda$ |
| i. $jh_1\lambda$ | j. $\frac{jh_1\lambda}{2}$ | k. $2jh_1\lambda$ | l. $(j + \frac{1}{2})h_1\lambda$ |

問10 図10のように、直線 t 上にスリットが間隔 h_1, h_2, \dots で並んでおり、波長 λ の光がスリット列に垂直に入射する。各スリットで回折した全ての光が直線 s 上の点 F において強め合うようなスリット列のうちで、最もスリットの間隔が短くなるものについて、 m 番目のスリットと $m + 1$ 番目のスリットの間隔 h_m は、 $\boxed{(16)}$ と表される。ただし、直線 t から点 F までの距離 f は $m\lambda$ より十分大きいとして、 $\sqrt{1 + \frac{m\lambda}{2f}} \cong 1$ と近似した。

(16)の解答群

- | | | |
|-----------------------------------|---|---|
| a. $\frac{mf^2}{\lambda}$ | b. $\frac{2mf^2}{\lambda}$ | c. $\frac{\sqrt{mf^2}}{\lambda}$ |
| d. $\frac{\sqrt{2mf^2}}{\lambda}$ | e. $\frac{(\sqrt{m} - \sqrt{m-1})f^2}{\lambda}$ | f. $\frac{(\sqrt{2m} - \sqrt{2m-2})f^2}{\lambda}$ |
| g. $m\sqrt{\lambda f}$ | h. $2m\sqrt{\lambda f}$ | i. $\sqrt{m\lambda f}$ |
| j. $\sqrt{2m\lambda f}$ | k. $(\sqrt{m} - \sqrt{m-1})\sqrt{\lambda f}$ | l. $(\sqrt{2m} - \sqrt{2m-2})\sqrt{\lambda f}$ |

問11 図11のように、問10のスリット列に垂直に波長 λ_R, λ_B の光が入射したとき、各スリットで回折した全ての光が強め合う直線 s 上の点をそれぞれ点 F_R, F_B とし、直線 t から点 F_R, F_B までの距離をそれぞれ f_R, f_B とす

ると、 $\frac{f_R}{f_B} = \frac{\boxed{(17)}}{\boxed{(18)}}$ の関係が成り立つ。

(17), (18)の解答群

- | | | | |
|--------------------------------|--------------------------------|---------------------------------------|---------------------------------------|
| a. λ_R | b. λ_B | c. $\sqrt{\lambda_R}$ | d. $\sqrt{\lambda_B}$ |
| e. λ_R^2 | f. λ_B^2 | g. $\lambda_R + \lambda_B$ | h. $\lambda_R - \lambda_B$ |
| i. $\lambda_R^2 + \lambda_B^2$ | j. $\lambda_R^2 - \lambda_B^2$ | k. $\sqrt{\lambda_R^2 + \lambda_B^2}$ | l. $\sqrt{\lambda_R^2 - \lambda_B^2}$ |

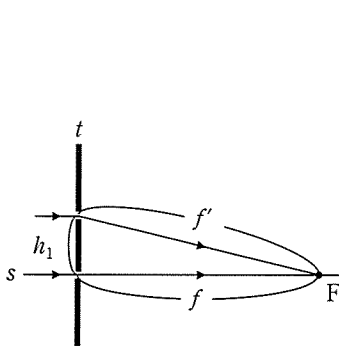


図9

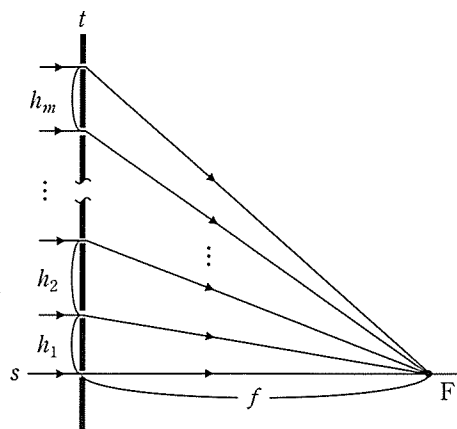


図10

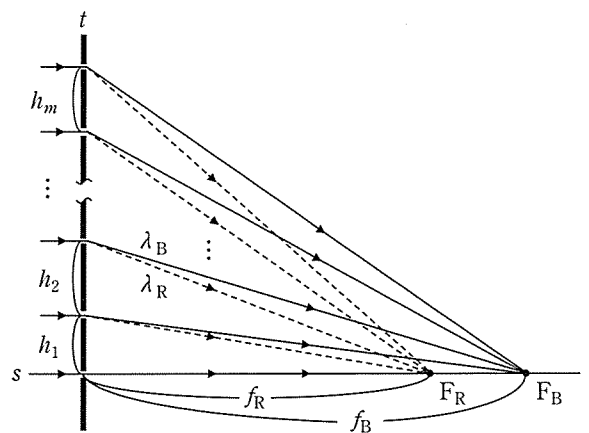


図11

物理（記述解答問題）

〔Ⅱ〕 以下の問の答を解答用紙の該当欄に記入せよ。

辺 AB の長さが d でこれに垂直な辺 BC の長さが $2d$ の、長方形の平面 ABCD を底面とする直方体の内壁面をもつ箱が、底面が水平となるように固定されている。この箱の内部にある質量 m の小球 1 と質量 $4m$ の小球 2 の、平面 ABCD 上における運動を考える。小球 1 と小球 2 の間の反発係数（はねかえり係数）を e で表し、これは $\frac{1}{4} < e \leq 1$ を満たすとする。また、箱の内壁面に対する小球 1 と小球 2 の反発係数はそれぞれ e と $\frac{e}{2}$ であるとする。2 つの小球の大きさはどちらも長さ d に比べて無視できるほど小さく、どちらの小球も質点として扱う。また、これらの小球の表面に生じる摩擦の影響はすべて無視できるものとする。

まず、小球 1 だけの運動を考える。図 1 のように辺 AB の中点 P に小球 1 を置き、平面 ABCD 上で辺 AB と θ の角をなす方向に、大きさが v の初速度を与えたところ、小球 1 は平面 ABCD から一度も離れることなく運動した。

問 1 $\theta = 90^\circ$ の場合、点 P を出発した小球 1 は、対向する辺 CD の中点 Q で最初に壁面に衝突した。この衝突直後の小球 1 の速さ v_Q を求めよ。

問 2 問 1 において点 Q で壁面に衝突した小球 1 は、そこで一度だけはねかえされた後に、出発点 P に戻ってきた。小球 1 が点 P を出発してから再び点 P に戻るまでの時間 T_Q を、 d 、 e 、 v を用いて書き表せ。

問 3 一方、 $0 < \tan \theta < 4$ を満たす θ の場合には、点 P を出発した小球 1 は、辺 BC 上の点 R で最初に壁面に衝突した。この衝突直後の小球の速さ v_R を、 e 、 θ 、 v を用いて書き表せ。

問 4 問 3 において点 R で壁面に衝突した小球 1 は、そこで一度だけはねかえされた後に、長方形 ABCD の中心点 S を通過した。この場合の θ を θ_S としたとき、 $\tan \theta_S$ を e のみを用いて書き表せ。

つぎに、小球 1 と小球 2 の運動を考える。点 S に小球 2 を静止させた状態で、これまでと同様に辺 AB の中点 P に小球 1 を置き、平面 ABCD 上で辺 AB と θ の角をなす方向に、大きさが v の初速度を小球 1 に与えた。

問 5 $\theta = 90^\circ$ の場合、点 P を出発した小球 1 は、点 S で小球 2 と衝突してはねかえされ、壁面とは一度も衝突することなく点 P に戻ってきた。小球 1 が点 P を出発してから再び点 P に戻るまでの時間 T_S を求めよ。

問 6 一方、問 4 の角 θ_S の方向に初速度を与えた場合、点 P を出発した小球 1 は、辺 BC 上の点 R で壁面に衝突して一度だけはねかえされた後に、点 S で小球 2 と衝突した。小球 2 との衝突の後に、小球 1 は再び辺 BC 上の点 R で壁面に衝突して一度だけはねかえされてから、辺 AB 上の点 P' に到達した。点 P と点 P' の間の距離 $\overline{PP'}$ を、 d 、 e を用いて書き表せ。

問 7 問 6 において小球 1 が点 S で小球 2 と衝突した後に、小球 2 は辺 AD 上の点で壁面に衝突して一度だけはねかえされてから、辺 CD 上の点 Q' に到達した。点 Q と点 Q' の間の距離 $\overline{QQ'}$ を、 d 、 e を用いて書き表せ。

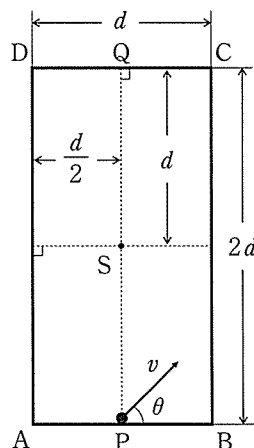


図 1

再び小球1だけの運動を考える。ただし今度は、辺ABと辺CDをどちらも水平に保ったまま、図2のように辺BCと辺ADが水平面と 30° の角をなした状態で、辺ABよりも辺CDの方が高くなるように箱が固定されている場合を考える。これまでと同様に、辺ABの midpoint Pに小球1を置き、傾いた平面ABCD上で辺ABと θ の角をなす方向に、大きさが v の初速度を与えたところ、小球1は平面ABCDから一度も離れることなく運動した。ただし、鉛直下向きの重力加速度の大きさを g として、以下では $e = \frac{1}{3}$ とする。

問8 点Pを出発した小球1は、辺BC上の点R'で最初に壁面に衝突した。この衝突直後の小球1の速度の辺BCに沿った成分が、斜面下向きとならないための v の最小値 v_0 を求めよ。また、初速度の大きさが v_0 の場合に、点Bと点R'の間の距離 $\overline{BR'}$ を、 d 、 θ を用いて書き表せ。

問9 辺BC上の点R'で最初に壁面に衝突した小球1は、そこで一度だけはねかえされた後に点Sを通過した。この場合の v を v_1 としたとき、 v_1 を、 d 、 θ 、 g を用いて書き表せ。

問10 問9において点R'から点Sへの小球1の運動の軌跡は、上に凸の放物線の一部となる。点Sがこの放物線の頂点となる場合に、出発点Pにおける小球1の運動エネルギー K を求めよ。

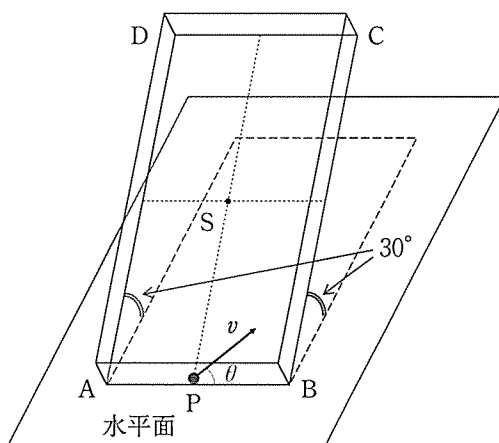


図2

物理（記述解答問題）

〔Ⅲ〕 以下の問の答を解答用紙の該当欄に記入せよ。

問1 一辺の長さが L の正方形をした電極板2枚を互いに平行に間隔 d だけ離して真空中に置き、図1のように z 軸を電極板に垂直に、 x 軸と y 軸を電極板の各辺に平行になるように座標系を設定した。電極板間に電圧 V をかけ、電極板に対して垂直で一様な電場を作り、質量 M 、電荷 q ($q > 0$)の荷電粒子を電極板の外から y 軸に沿って正の向きに速さ v で打ちこんだ。荷電粒子が電極板にあたることなく電極板間を通過し $y = L$ に達したとすると、そのときの荷電粒子の z 座標を求めよ。

問2 前問と同様に電極板間に電圧 V をかけ、さらに z 軸正の向きに磁束密度 B ($B > 0$)の一様な磁場も印加したうえで、同じ荷電粒子を問1と同様に打ちこんだ。再び荷電粒子は電極板にあたることなく電極板間を通過し $y = L$ に達したとすると、そのときの荷電粒子の x 座標はいくらになるか。解答欄の空欄に適切な表式を記入せよ。また、そのときの z 座標について適切なものを以下の3つから選び、その記号を解答欄に記入せよ。

- (ア) 磁場のないときと変わらない。
- (イ) 磁場のないときに比べ、正の方向にずれる。
- (ウ) 磁場のないときに比べ、負の方向にずれる。

問3 こんどは図2のように、磁束密度 B ($B > 0$)の一様な磁場の中に、これに垂直に一辺の長さが ℓ の正方形をした回路をおき、一定の電流 I を流す。回路の辺 P_1P_2 に働く力の大きさを求めよ。また、力はどちらに向いているか答えよ。

問4 問3の回路を図2の太い矢印で示す方向に、軸のまわりにゆっくりと 90° 回転させた。電磁誘導による起電力および電流の変化はないものとし、力に垂直な方向の動きに対しては力は仕事をしないことに注意して、辺 P_3P_4 が磁場から受ける力がこの回転の間にした仕事を求めよ。ただし、回転前の状態において回路を貫く磁束の絶対値を Φ とし、 B の代わりにこれを用いて答を表せ。

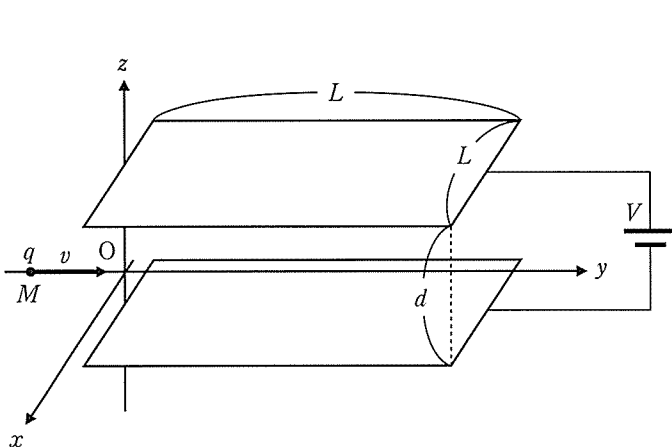


図1

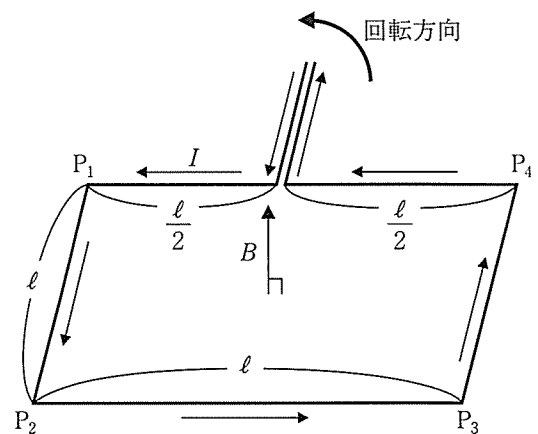


図2

つぎに、原点に固定された電荷 Q ($Q > 0$) の荷電粒子が作る電場中における他の荷電粒子の運動を考える。

問5 原点からの距離が r のところにおける電場の大きさと電位を求めよ。ただし、クーロンの法則の比例定数は k とし、電位の基準を無限遠とする。

問6 この電場中を負電荷 $-q$ ($q > 0$) をもった質量 M の荷電粒子が、静電気力を向心力として半径 r の等速円運動をするとき、その運動エネルギーと静電気による位置エネルギーを求めよ。ただし、位置エネルギーの基準は無限遠とする。

問7 ラザフォードの原子模型における水素原子では、正の電荷 e をもった陽子のまわりを負の電荷 $-e$ をもった電子が等速円運動している。ここで $e = 1.6 \times 10^{-19} \text{ C}$ は電気素量である。陽子は静止しているものとし、円運動の半径を $r = 5.3 \times 10^{-11} \text{ m}$ とすると、電子の運動エネルギーと静電気による位置エネルギーの和は何 J か。有効数字2桁で求めよ。ただし、位置エネルギーの基準は無限遠とする。また、 $k = 9.0 \times 10^9 \text{ N} \cdot \text{m}^2/\text{C}^2$ を用いよ。

問8 量子論では、電子は波動的性質も合わせ持ち、その波長 λ (ドブロイ波長という) は速さ v で $\lambda = \frac{h}{mv}$ と与えられる。ここで h はプランク定数とよばれる定数で、 m は電子の質量である。ボーアの原子模型では、水素原子における電子の等速円運動の半径は任意の値をとることはできず、電子の波がその軌道上で定常波をつくるように決まると仮定する。この模型が正しいとして、水素原子における電子の円運動の半径のうち最も短いものを m , k , e , h で与える式を求めよ。

ここで再び問6の状況にもどり、さらに磁束密度 B ($B > 0$) の一様な弱い磁場を印加することを考える。このとき負電荷をもった荷電粒子は、静電気力に加えローレンツ力も受けることになる。図3に示したように、この負電荷をもった荷電粒子の運動が、正電荷をもった荷電粒子を含む、磁場に垂直な平面における等速円運動だったとして、以下の問に答えよ。

問9 電流とはある面を単位時間あたりに通過する電気量であることに注意して、磁場を加える前の等速円運動において、負電荷をもつ荷電粒子が軌道につくる平均的な電流の大きさ I を求めよ。

問10 等速円運動の半径が問6と同じく r であったとすると、磁場を加えた後の運動エネルギーは印加前のものに比べいくら変化したか。増えた場合を正として符号も含めて答えよ。その際、円を貫く磁束 $\Phi = \pi r^2 B$ と問9の電流の大きさ I だけを用いて表せ。ただし、磁場は弱いので、 $x \ll 1$ に対する近似 $(1+x)^2 \cong 1+2x$ と $\sqrt{1+x^2} \cong 1$ を用いよ。

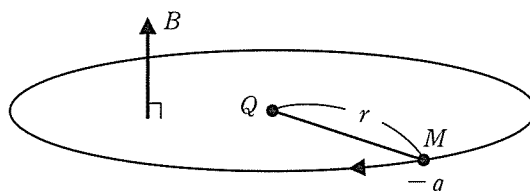


図3

早稲田大学 基幹・創造・先進理工学部
2017年度 入試問題の訂正内容

<基幹・創造・先進理工学部 一般入試>

【物理】

問題冊子8ページ：[Ⅲ] 問3 問題文2行目

(誤)

～をおき、一定の電流 I を流す。…

(正)

～をおき、一定の電流 $I (> 0)$ を流す。…

以上