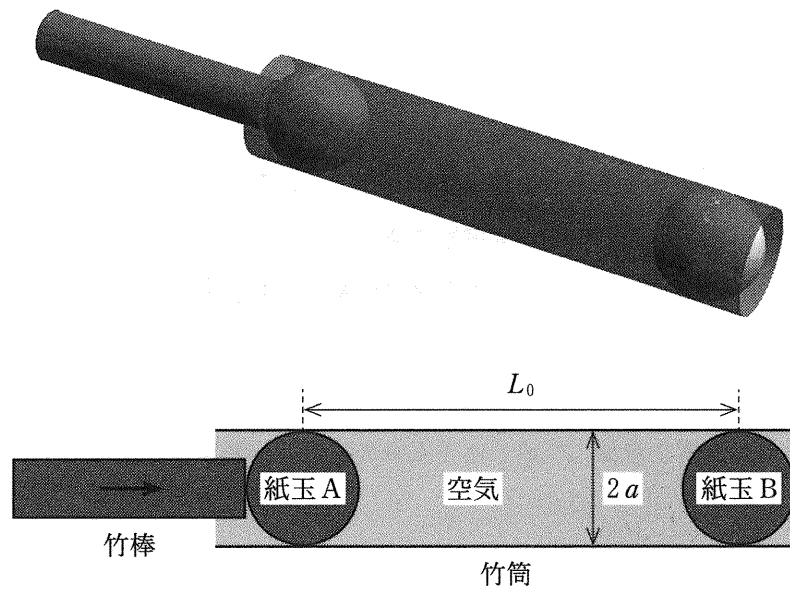


物 理

1. 紙玉鉄砲という竹の筒から紙で作った玉を打ち出す玩具がある。紙玉鉄砲は、竹から細長い円筒を切り出したものをシリンダーとし、その両端に水で濡らし、丸めた紙(吸水性の良い新聞紙など)を詰める。シリンダーの内径よりやや細い竹の棒で手元側に詰めた紙玉(紙玉 A)を押し、ピストンとする。ピストンをある程度押し込んだところで、内部の空気圧のために先端に詰めた紙玉(紙玉 B)が弾き出され、飛んで行く。

紙玉鉄砲の動作原理、性能の向上について以下のように単純化した模型で考える。竹筒および紙玉の半径を a 、2つ紙玉を詰めたときの紙玉の中心間の距離を L_0 とする。紙玉の質量を m 、紙玉と竹筒の間の静止摩擦係数を μ 、動摩擦係数を μ' とする。空気は理想気体とみなせるものとし、初めの状態では空気の圧力および温度はそれぞれ P_0 、 T_0 であったとする。紙玉と竹筒の間から空気の漏れはないものとして、以下の問いに答えなさい。



図

問 1. 初めの状態で2つの紙玉にはさまれたシリンダ内の空気の体積を求めなさい。

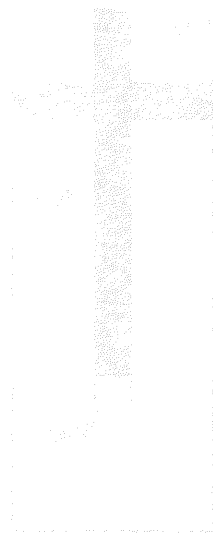
問 2. 竹棒を押し、紙玉 A を押し込むとき、空気の圧力 P と体積 V が

$$PV^\gamma = \text{一定}$$

の関係を満たすとする。ここで、 γ は定数である。

- (1) $\gamma = 0$ のとき、気体の状態変化は何変化か。
- (2) $\gamma = 1$ のとき、気体の状態変化は何変化か。
- (3) 2つの紙玉の中心間の距離が L になったとき、空気の圧力と温度を求めなさい。

- 問 3. 2つの紙玉の中心間の距離が L' になったとき、先端の紙玉 B が動き始めたとする、紙玉 B が竹筒から受けている垂直抗力の大きさ N を求めなさい。
- 問 4. 紙玉 B が動き始めてから竹筒から受ける摩擦力を求めなさい。
- 問 5. 紙玉 B が飛び出すまでの移動距離、(すなわち、紙玉の半径 a) は L_0 に比べて十分小さく、この間の空気の圧力の変化を無視する。このとき、紙玉 B の加速度を N を用いて表しなさい。
- 問 6. 紙玉 B が竹筒から飛び出すときの速さを N を用いて表しなさい。
- 問 7. 以上のことから、より紙玉を遠くに飛ばせる紙玉鉄砲の設計と使い方に関し、摩擦係数、竹筒の半径、玉の詰め方、ピストンの押し方の 4 点、それぞれについて簡潔に記述しなさい。



2. 棒状の電極 A と円筒容器型の電極 B とからなる図 1 のような装置がある。A は B の中に挿入され、絶縁体 D により固定されている。絶縁体 D は非常に大きな電気抵抗の物質でできているが、A と B の間にわずかに漏れ電流が発生する。容器内は真空に保たれている。電極 A の先端に放射性物質 (β 線源) が付いていて、放射される電子 (電気量 $-e$) は全て電極 B に吸収される。それによっても A の帯電量が増加していくが、同時に、絶縁体 D を通って A から B へ流れる電流も増加していく。

A と B で構成されるコンデンサーの容量を C 、A から B へ流れる電流に対する D の電気抵抗を R 、 β 線源が単位時間あたりに放射する電子数を N とする。 β 線源の半減期は十分長く、 N は一定とみなしてよいものとする。

時刻 t の A の帯電量を Q 、D を A から B へ流れる電流を I として以下の問いに答えなさい。必要であれば $e = 1.6 \times 10^{-19} \text{ C}$ を用いよ。

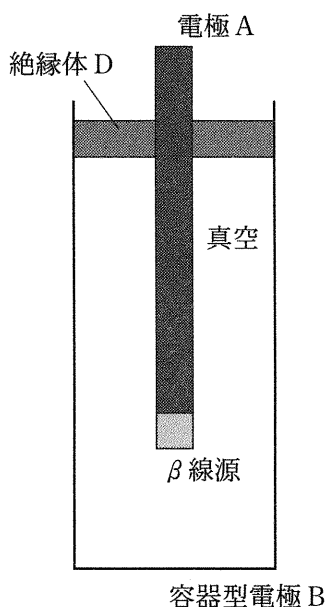


図 1

問 1. Q の時間的変化率 $\Delta Q/\Delta t$ を与える式を N , e , I を用いて表しなさい。

問 2. Q と I との関係を示す式を、 R , C を用いて表しなさい。

問 3. 十分に時間が経った後、AB 間の電位差はある一定値 V_0 になっているとみなすことができる。 V_0 を R , C , N , e のうち必要なものを用いて表しなさい。

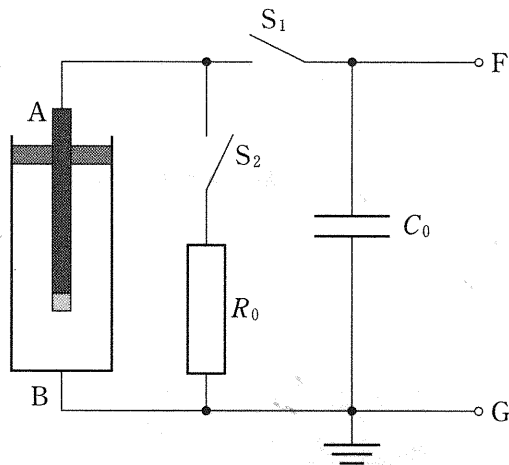


図 2

この装置の C , R , N の値を調べるために、図 2 のような回路に接続する。ただし、

$$C_0 = 4.0 \times 10^{-7} \text{ F}, \quad R_0 = 2.0 \times 10^8 \Omega$$

である。次の 3 つの操作はいずれも、スイッチ S_1 , S_2 を開いて、十分に時間が経ってから、また、電気容量 C_0 のコンデンサーを放電させてから開始する。各操作の終了後、ただちに端子 G に対する端子 F の電位を測定すると、次の表のような結果を得た。以下の問いに答えなさい。

操 作	操作後の端子 F の電位
I S_1 を閉じて十分に時間が経ってから開く	6.0 V
II S_1 を閉じてすぐに開く	2.0 V
III S_1 と S_2 を閉じて十分に時間が経ってから、 S_1 を開く	1.5 V

問 4. C の値を求めなさい。

問 5. R の値を求めなさい。

問 6. N の値を求めなさい。

3. 自然界にはカナブン、玉虫、モルフォチョウ、カワセミ、孔雀など、金属光沢をもつ鮮やかな色の生物がいる。この色は色素で発色しているわけではなく、表皮のキチン質[†]などの構造による光の干渉によるもので、構造色と呼ばれている。

日本に生息するあるカメムシの表皮の断面は電子顕微鏡画像(図1)のように、およそ20層の多層構造をしている。

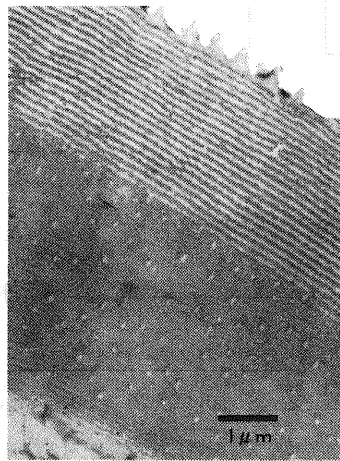


図1 カメムシの表皮の断面の電子顕微鏡画像
(獨協医科大学宮本潔氏, 小作明則氏提供)

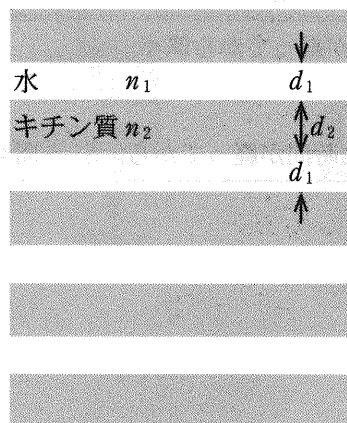


図2 カメムシの表皮の多層膜モデル

この多層構造を図2のようにキチン質の層と水の層の多層膜としてモデル化して、このカメムシが何色に見えるのか考える。水の層の厚みを d_1 、屈折率を n_1 、キチン質の厚みを d_2 、屈折率を n_2 ($n_2 > n_1$)として、まず、上下を水の層に挟まれたキチン質の薄膜での反射光について考える。

図3のように水の層からキチン質の層に入射角 θ_1 で入射する平面波の光を考える。キチン質の層にあたった光の一部は表面で反射するが、残りは屈折してキチン質の層に入射する。

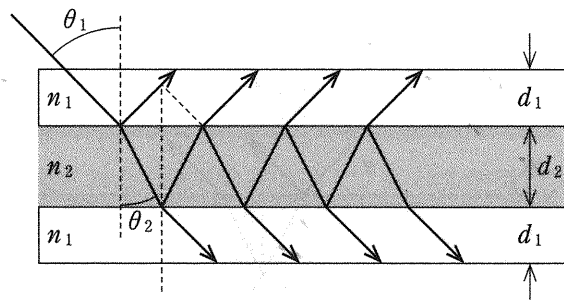


図3 薄膜による多重反射

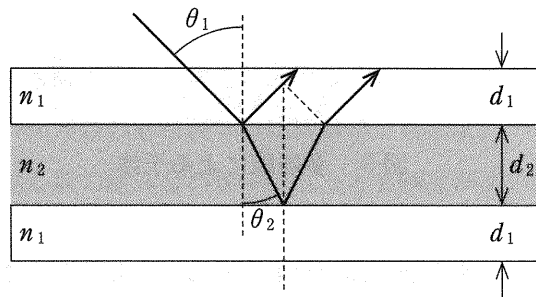


図4 薄膜による主要反射

キチン質の層内で光は直進し、キチン質の層と水の層の境界面で再び反射するものと屈折して透過するものとに分かれる。このようにキチン質の層内で反射と透過を繰り返す現象が起きる。

しかし、キチン質の層の上下端での反射率が低いときには、図4のようにキチン質の層の上端で反射される光とキチン質の層と水の層の境界面で反射する光の2つのみを考えればよい。以下の問いに答えなさい。ただし、考える光の真空(空気)中での波長を λ とし、キチン質、水の屈折率の波長依存性は無視できるものとする。

†キチン質：節足動物や甲殻類の外皮など多くの無脊椎動物の体表を覆うクチクラなどの主成分である。

- 問 1. 図4において、屈折角 θ_2 と入射角 θ_1 の満たす関係式を屈折率 n_1 、 n_2 を用いて表しなさい。
- 問 2. 図4において、キチン質の層の上端で反射した光と下端で反射した光の光路差を求めなさい。
- 問 3. 図4において、キチン質の層の上下の端面で反射した2つの光が強め合う条件式を書きなさい。ただし、必要であれば自然数を m と表しなさい。

問 4. キチン質の層と水の層を 1 組の層として取り出し(図 5 破線部分), キチン質の層から光が入射した場合を考える。キチン質の層の上面と水の層の下面で反射される光の光路差を求めなさい。

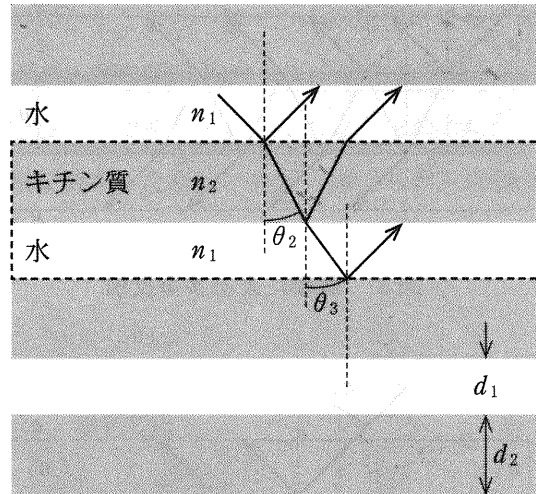


図 5 多層膜による干渉

問 5. キチン質の層の上面と水の層下面で反射される光が強め合う条件式を書きなさい。ただし、必要であれば自然数を l と表しなさい。

問 6. $n_1 = 1.33$, $d_1 = 80.0 \text{ nm}$, $n_2 = 1.58$, $d_2 = 110 \text{ nm}$ として, 問 5 の条件から, 光が表皮に垂直に入射するとき, このカメムシは何色に見えるか。ただし, 光の色と波長の関係は以下のように与えられる。

波長 [nm]	380—430	430—490	490—550	550—590	590—640	640—770
色	紫	青	緑	黄	橙	赤

国立天文台編：平成 26 年理科年表(丸善, 2014 年)より