

2016(平成28)年度 医学部 一般入学試験問題 訂正

教科・科目	ページ	設問	誤	→	正
化学	14	Ⅲ	本文1行目 「…水を加えて加熱しただけ…」	→	本文1行目 「…水を加えただけ…」
			本文1～2行目 「…水酸化ナトリウム水溶液…」	→	本文1～2行目 「…希塩酸…」
生物	27	問4-3	最下段 左下 D. <u>Hea</u> Ⅲ	→	最下段 左下 D. <u>Hae</u> Ⅲ

化学

解答は解答用紙の所定の欄に記入すること。

モル濃度を表記する記号としては [] を用いよ (例えば, 化合物Aのモル濃度は [A] と記す)。

構造式を描くときには, ベンゼン環は六角形の内側に円を描く形で表して, ベンゼン環の炭素原子と同環に直結する水素原子はすべて省略せよ。

必要であれば, 次の値を用いよ: ファラデー定数 $F = 9.6485 \times 10^4 \text{ C/mol}$,
気体定数 $R = 8.3145 \times 10^3 \text{ Pa} \cdot \text{L}/(\text{K} \cdot \text{mol})$, $\log_{10}2 = 0.301$, $\log_{10}3 = 0.477$, $\log_{10}7 = 0.845$.

原子量としては次の値を用いよ:

H, 1.00; C, 12.0; N, 14.0; O, 16.0; Na, 23.0; S, 32.1; K, 39.1;

Ca, 40.1; Mn, 54.9; Fe, 55.9; Cu, 63.6; Zn, 65.4; Ag, 108.

I 次の文を読み, 問いに答えよ。

図1に示した2種類の電池は, いずれも亜鉛板と銅板を使用した電池である。それぞれ, 発明者の名をとって, ボルタ電池, ダニエル電池と呼ぶ。ダニエル電池の方がボルタ電池に比べて実用的である。なぜなら, ボルタ電池は放電すると, 急激に電圧が低下するからである。この現象を電池の(ア)という。

また, ボルタ電池はその反応が不可逆反応なので一次電池と呼ばれる。これに対して, 電池の放電反応が可逆反応であれば, 外部から逆向きに電流を流して電池を充電することができる。このような電池を二次電池または蓄電池という。ダニエル電池の放電の反応は可逆反応であるが, イオン化傾向の大きさが(イ) > (ウ)のため, 充電時には(エ)板では(オ)の還元に加えて(カ)の還元も行われるので, 充電には不向きで二次電池とは言えない。

実用的な蓄電池の代表例としては, 自動車にも用いられている鉛蓄電池がある。(a) 図2に示すように, ある程度放電した鉛蓄電池の正極と負極をダニエル電池につないで充電したところ, 鉛蓄電池の両極の質量は合計80 mg 変化した。

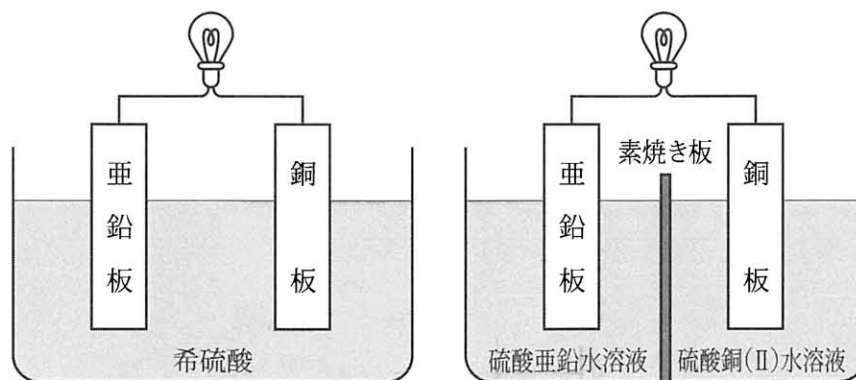


図1 ボルタ電池とダニエル電池

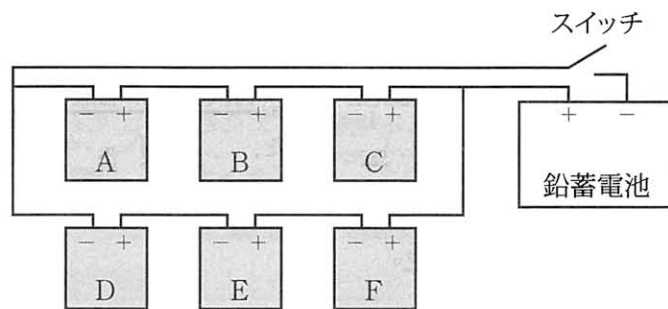


図2 鉛蓄電池の充電

□ はダニエル電池。+、- はそれぞれ電池の正極端子、負極端子を表す。

1. 上の文章の (ア) ~ (カ) にあてはまる適切な語句をそれぞれ書け。
2. 図1のボルタ電池における正極の金属板で起きている反応の反応式を書け。
3. ダニエル電池にとって素焼き板は重要な役割を果たしている。その二つの役割を簡潔に述べよ。
4. ダニエル電池の起電力について以下の問いに答えよ。
 - (1) ダニエル電池の起電力を少し大きくしたり、電池を長持ちさせたりするには、各水溶液の濃度をどう変えればよいか。以下の選択肢から正しいものを選べ。
 - (ア) どちらの水溶液の濃度も濃くする。
 - (イ) どちらの水溶液の濃度も薄くする。
 - (ウ) 硫酸亜鉛水溶液の濃度を濃く、硫酸銅(Ⅱ)水溶液の濃度を薄くする。
 - (エ) 硫酸亜鉛水溶液の濃度を薄く、硫酸銅(Ⅱ)水溶液の濃度を濃くする。
 - (オ) どちらの水溶液の濃度を変えても、起電力などはまったく変わらない。
 - (2) 次の金属を組み合わせてダニエル型の電池を作ったとき、電池の起電力が大きい順に記号で答えよ。
 - (ア) 銅と亜鉛
 - (イ) 銅と鉄
 - (ウ) 亜鉛と銀
5. 下線部 (a) において、以下の電極で起きている反応を化学反応式で記せ。
 - (1) 鉛蓄電池の正極
 - (2) 鉛蓄電池の負極
6. 下線部 (a) で鉛蓄電池に流れ込んだ電気量を求めよ。導出過程も記せ。
7. 下線部 (a) でダニエル電池 A の正極における質量変化を求め、増加するのか、減少するのかも合わせて答えよ。導出過程も記せ。

II 次の文を読み、問いに答えよ。

二酸化炭素は無色無臭の気体であり、実験室では^(a)石灰石に希塩酸を加えて発生させることができる。^(b)石灰水に二酸化炭素を通すと白く濁る。また、^(c)二酸化炭素は水に少し溶ける。固体の二酸化炭素はドライアイスと呼ばれ、冷却剤として使用される。さらに、^(d)二酸化炭素は血液中における緩衝作用に重要な役割を果たしている。

1. 二酸化炭素の電子式を描け。

2. 下線部 (a) について以下の問いに答えよ。

(1) どのような反応が起きているか、化学反応式で示せ。

(2) この反応で希塩酸の代わりに希硫酸を用いた場合は、どうなるか、化学反応式を示して簡潔に説明せよ。

3. 下線部 (b) について以下の問いに答えよ。

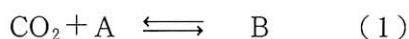
(1) この操作ではどのような反応が起きているか、化学反応式で示せ。

(2) 白濁したあと、さらに二酸化炭素を通し続けるとどうなるか、化学反応式を示して簡潔に説明せよ。

4. 下線部 (c) について以下の問いに答えよ。

1.0 L の水を入れた 3.7 L の密閉容器に 2.0×10^{-1} mol の二酸化炭素を封入した。0 °C において、十分長い時間経過した後の水中の二酸化炭素は何 g か。計算手順を適切な用語を用い、簡潔な文章で示して解答せよ（計算式を示す必要はない）。ただし、気体は理想気体と考え、水の体積は圧力、温度により変化しないものとする。さらに、水の飽和蒸気圧は無視できるほど小さいとする。なお、0 °C、 1.0×10^5 Pa における二酸化炭素の水に対する溶解度は 7.6×10^{-2} mol/L であるとせよ。

5. 下線部 (d) で述べた二酸化炭素の役割について考えてみよう。生体内において血液の pH は一定に保たれている。血液の pH を調整する機序の一つとして、血液が緩衝液として機能することがあげられる。もっとも重要な緩衝系では、二酸化炭素が大きな役割を果たしている。これは、以下の反応式で原理的に説明できる。式 (1) の反応によってできる生成物は弱酸であり、式 (2) および (3) に示す電離平衡が成り立つ。



- (1) A～Fに入る適切な化学式を書け。
- (2) ある種の疾病では、水素イオンが過剰に産生されたり、取り除かれない状態になったりすることがある。これを代謝性アシドーシスという。代謝性アシドーシスになると、呼吸はどのような状態になると考えられるか。理由とともに簡潔に説明せよ。
- (3) DのBに対する濃度比を11.0であるとする。このときの血液中のpHを求めよ。計算過程も簡潔に記せ。ただし、式(2)における電離定数 K_{a1} の値は $4.4 \times 10^{-7} \text{ mol/L}$ 、式(3)における電離定数 K_{a2} の値は $5.6 \times 10^{-11} \text{ mol/L}$ であるとせよ。

Ⅲ 次の文を読み、問いに答えよ。

分子式 $C_{20}H_{19}NO_6$ の化合物 **A** は、水を加えて加熱しただけでは反応しない。しかし、水酸化ナトリウム水溶液を加えて加熱すると、1 mol の化合物 **A** から化合物 **B**, **C**, **D** が各 1 mol 得られる。

化合物 **B** に金属ナトリウムの小片を加えると水素が発生する。また、化合物 **B** に臭素水を加えて、よく混ぜると赤褐色から無色に変化する。化合物 **B** には光学異性体が存在するが、触媒の存在下で化合物 **B** に水素を付加させて生成する化合物 **E** には光学異性体が存在しない。化合物 **E** を濃硫酸と加熱すると、分子内脱水反応がおきて、分子式が C_5H_{10} の化合物 **F** が生成する。

化合物 **C** は分子量が 200 以下のベンゼンの二置換体である。7.6 mg の化合物 **C** を完全燃焼させて、発生した気体を塩化カルシウム管、ソーダ石灰管の順に通すと、塩化カルシウム管は 3.6 mg、ソーダ石灰管は 17.6 mg の質量増加があった。化合物 **C** の溶液に薄い塩化鉄(Ⅲ)水溶液を滴下すると、薄い黄褐色であった。また、化合物 **C** に濃硫酸を少量加えて加熱すると、閉環して化合物 **G** が生成し、化合物 **C** を過マンガン酸カリウム水溶液と反応させると化合物 **H** が生じる。

化合物 **D** はベンゼン環を有し、その分子式は $C_7H_5NO_4$ である。置換基の位置は化合物 **C** と同じである。化合物 **D** とメタノールに濃硫酸を加えて加熱すると、化合物 **I** が生成する。化合物 **D** にスズと濃塩酸を加えて還元し、水酸化ナトリウム水溶液を加えると化合物 **J** が生成する。(a) 氷冷下で、化合物 **J** の希塩酸溶液に亜硝酸ナトリウム水溶液を加えると化合物 **K** が生成する。(b) 化合物 **K** は低温では安定に存在するが、温度が上がると分解して化合物 **L** になる。

1. 化合物 **C** の組成式を求めよ。導出過程も簡潔に記せ。
2. 化合物 **B** の分子式を求めよ。
3. 化合物 **A**, **D**, **E**, **F**, **G**, **H** の構造式を描け。複数考えられる場合は、すべて描け。ただし、光学異性体を区別して描く必要はないが、不斉炭素原子の右肩には*を付けよ。
4. 下線部 (a), (b) の化学反応式を書け。ただし、有機化合物は構造式で示せ。